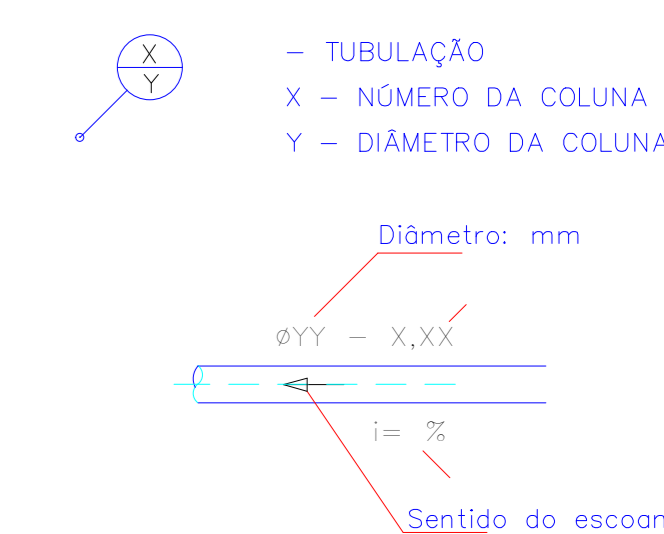


**SIMBOLOGIA**



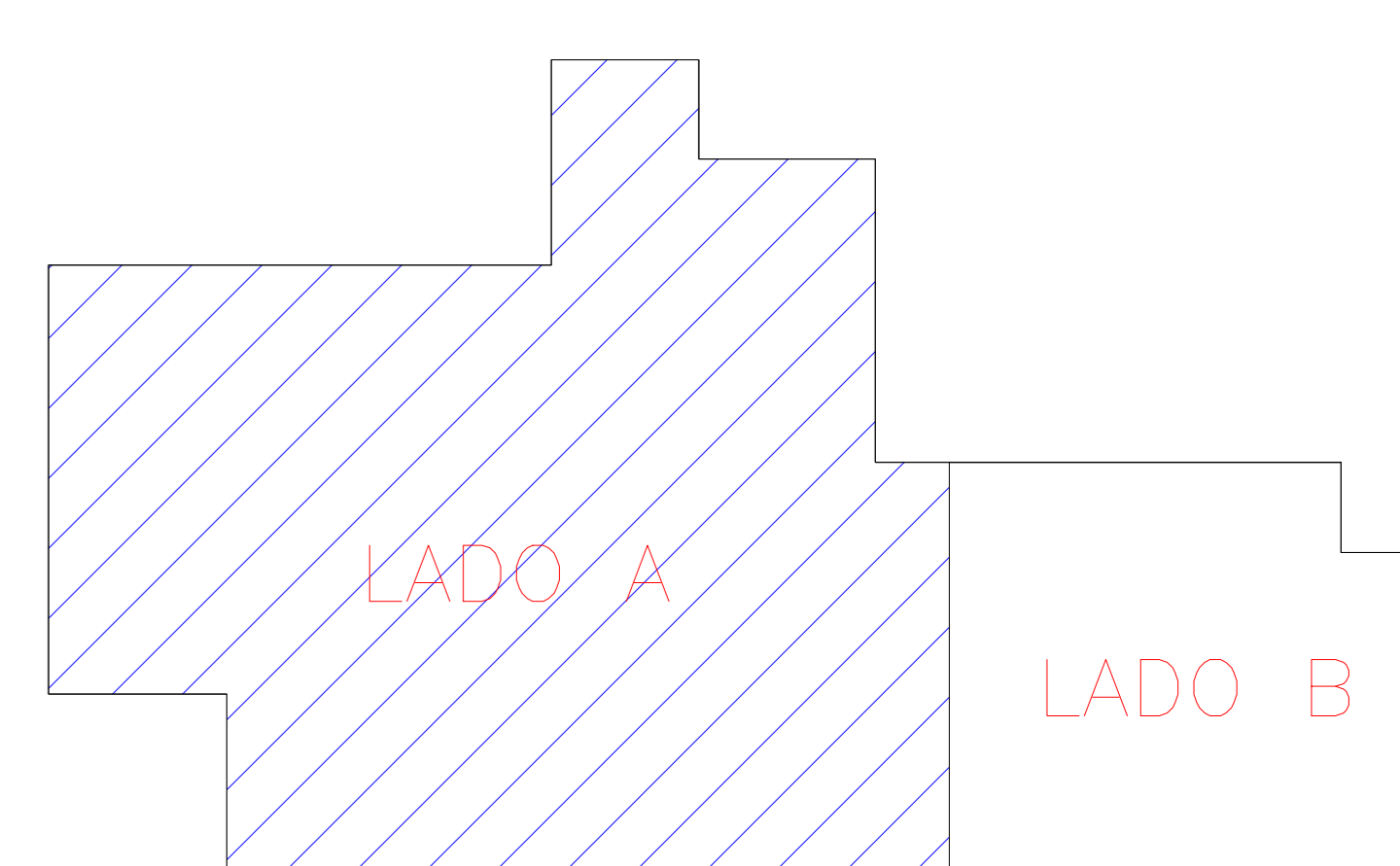
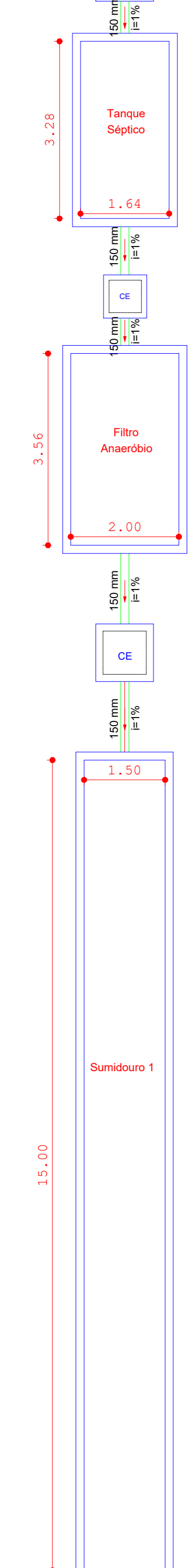
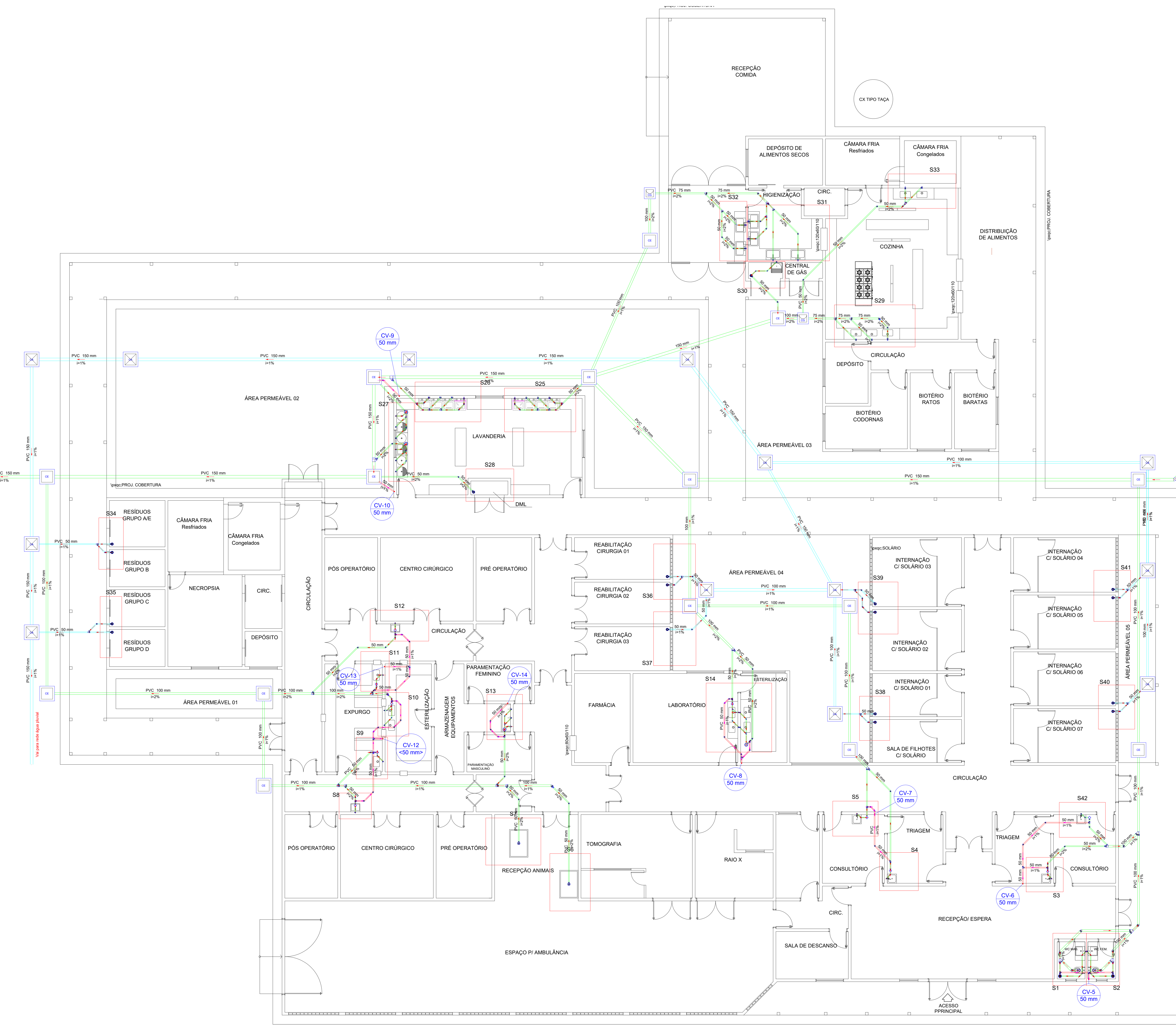
- CV COLUNA DE VENTILAÇÃO Ø Dmm
- CE CAIXA DE INSPEÇÃO 60x60xhvar cm;
- CS CAIXA SIFONADA
- TODAS AS TUBULAÇÕES TERÃO INCLINAÇÕES MÍNIMAS DE 1%
- AS COTAS PREVALECEM SOBRE O DESENHO

**LEGENDA - PONTO DE ESGOTO**

DESCRIÇÃO	SÍMBOLO	ALTURA
LAVATÓRIO	LV	50 cm
MÁQUINA DE LAVA ROUPA	MLR	50 cm
SECADORA DE ROUPA	SEC	50 cm
TANQUE	TQ	50 cm
VASO	VS	30 cm
PIA	PIA	50 cm

**Legenda**

- Caixa Sifonada
- Caixa de areia pluvial simples
- Caixas Inspeção Esgoto Simples
- Caixas de Gordura
- Chuveiro Coletivo
- Chuveiro Residencial
- Joelho 45
- Junção simples
- Junção simples c/ redução
- Lavatório Residencial com sifão
- Máquina de Lavar Roupas DN 50mm
- Pia de Cozinha Residencial com Sifão 50mm
- Ramais de Ventilação
- Ramais de Ventilação em Cruz
- Redução excêntrica- superior
- Tanque de Lavar Roupas DN 40mm
- Te sanitário
- Vaso Sanitário c/ curva 90°



**PLANTA BAIXA - TÉRREO - LADO A**  
Escala: 1/75

REV02	JONAS ULISES	AJUSTE CAIXA DE PASSAGEM E SISTEMA DE TRATAMENTO	16/03/2022
REV01	JONAS ULISES	AJUSTE CAIXA DE PASSAGEM E SISTEMA DE TRATAMENTO	22/10/2021
REV00	JONAS ULISES	EMISSÃO INICIAL	01/04/2020
REVISÃO	RESPONSÁVEL	DESCRIÇÃO	DATA

RTT DE ELABORAÇÃO:  MODELO PMIC  
 RTT DE EXECUÇÃO:  ARQUIVO EM ANEXO  
 RTT DE ELABORAÇÃO PGRCC:  CONFIGURAÇÃO PARA PLOTAGEM  
 RTT DE EXECUÇÃO PGRCC:  ARQUIVO EM ANEXO

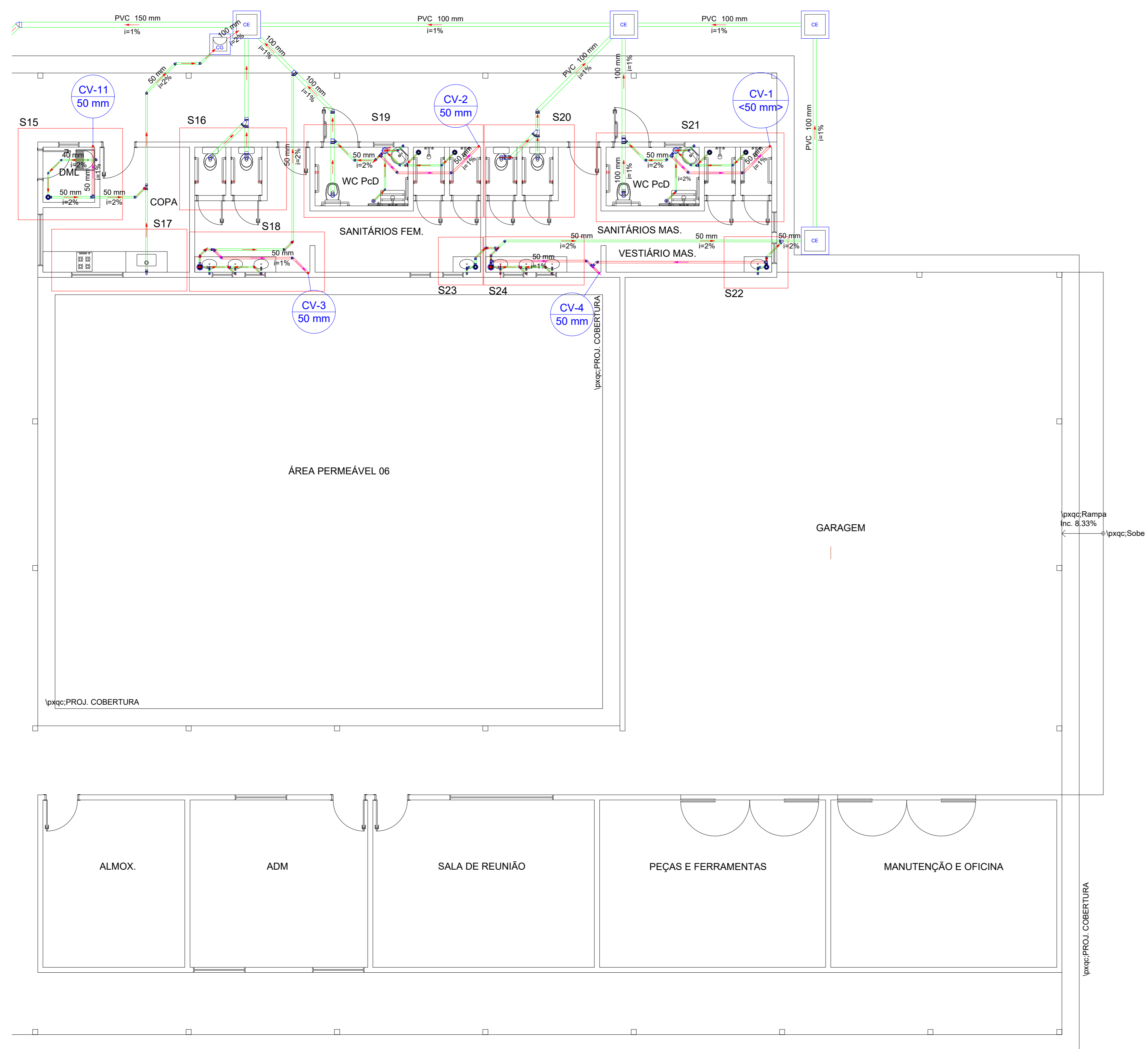
TÍTULO: PROJETO DE INSTALAÇÕES SANITÁRIAS E PLUVIAIS  
 ATIV./USO: INSTITUCIONAL - HOSPITAL VETERINÁRIO  
 ENDEREÇO: CENTRO DE REABILITAÇÃO DE ANIMAIS SILVESTRES - CRAS  
 RUA DE ACESSO AO INPE (ATRÁS DA ASSOFT), BAIRRO JARDIM VITÓRIA, CUIABÁ-MT

INSCRIÇÃO CADASTRAL: \_\_\_\_\_ DATA: MARÇO/2022  
 ESCALA: INDICADA  
 CONTEÚDO: PLANTA BAIXA DAS INSTALAÇÕES - SANITÁRIAS E PLUVIAIS

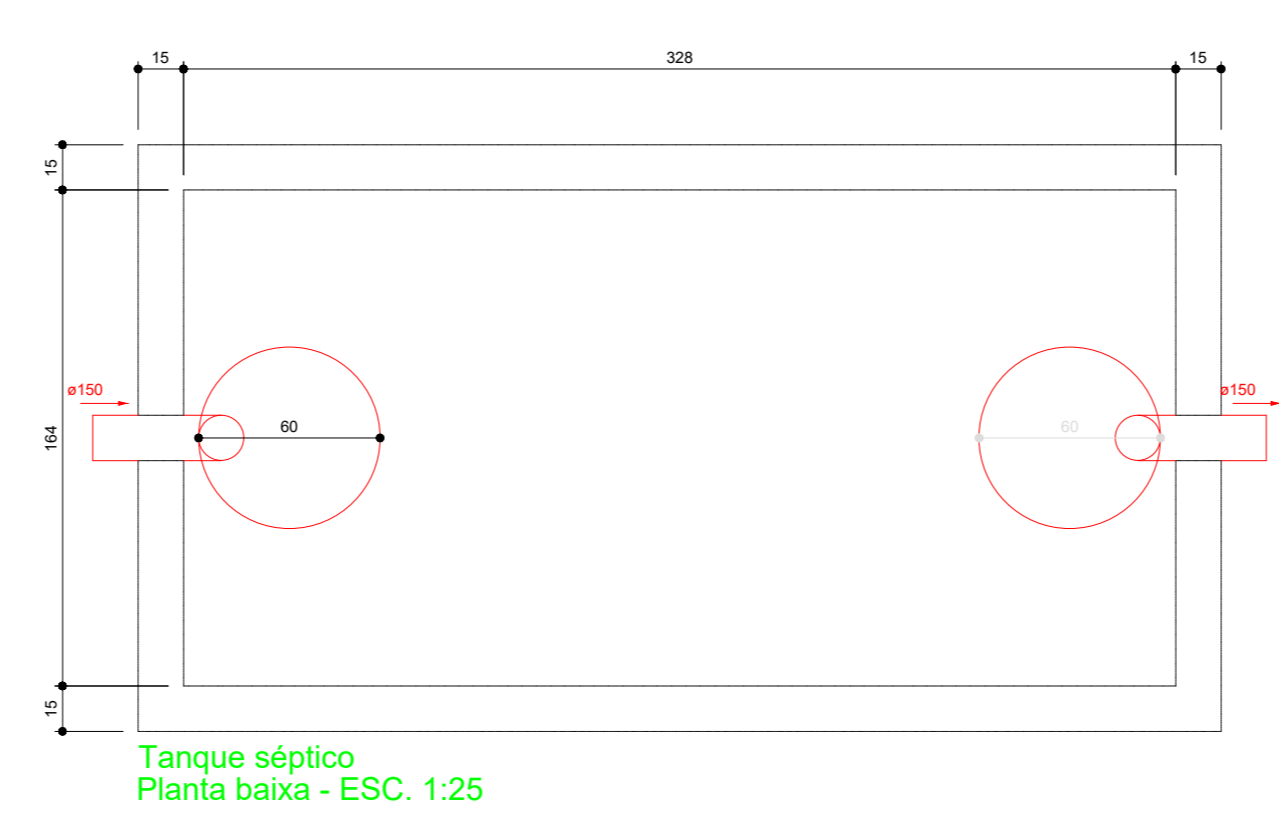
QUADRO DE ÁREAS:	FRANCHA:
ÁREA DO TERRENO 385,910,99 m²	<b>SAN</b>
ÁREA CONSTRUÍDA 2.431,21 m²	
ÁREA COBERTA 2.655,96 m²	

01/04

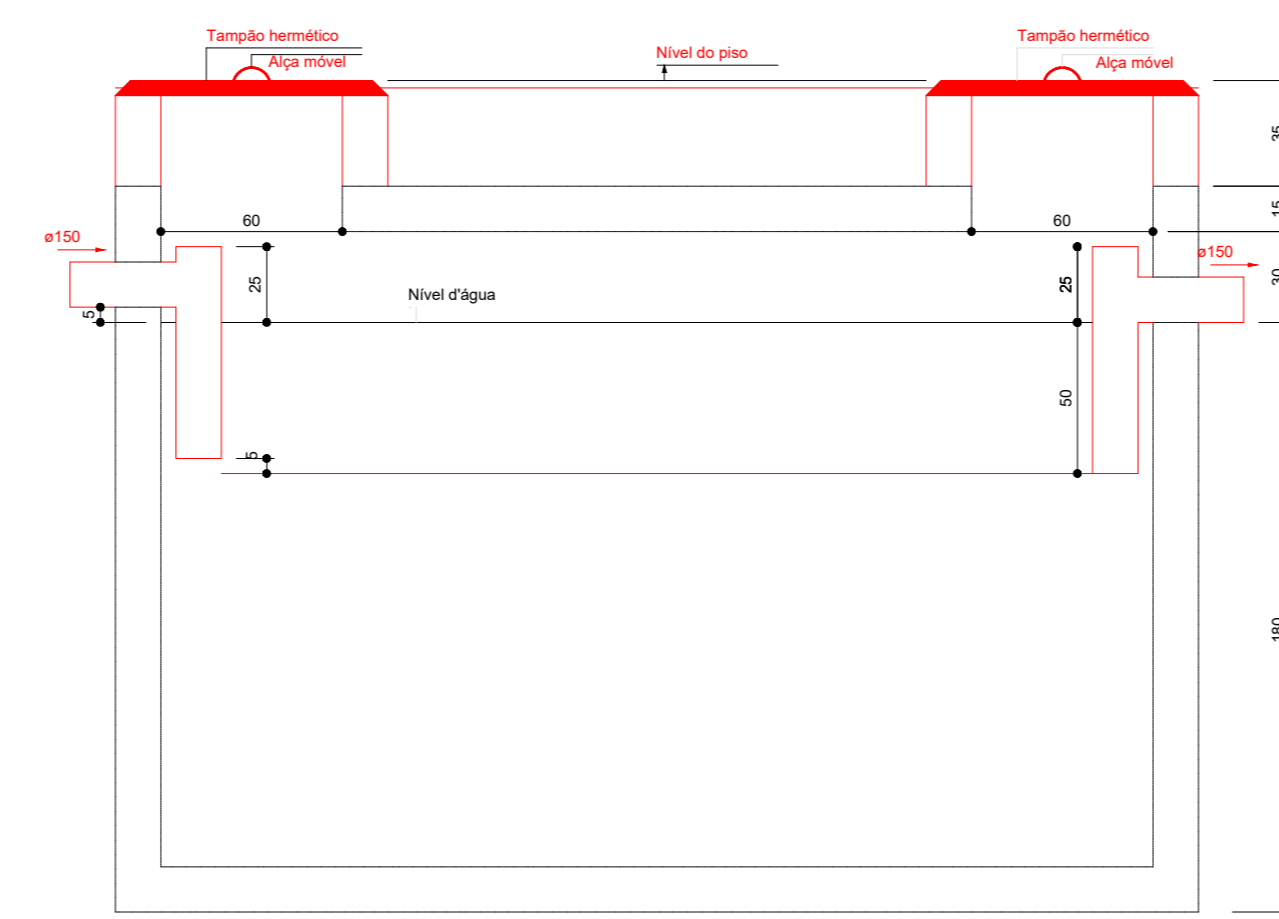
AUTOR DO PROJETO RUBENS MACEDO 0540441156 Eng. Civil Jonas Ulisses R. Macedo CREA: 016209MT	RESPONSÁVEL TÉCNICO Eng. Civil CREA:	PROPRIETÁRIO GOVERNO DO ESTADO DE MATO GROSSO SECRETARIA DE ESTADO DE MEIO AMBIENTE CNPJ: 03.507.415/0023-50
---	--	---



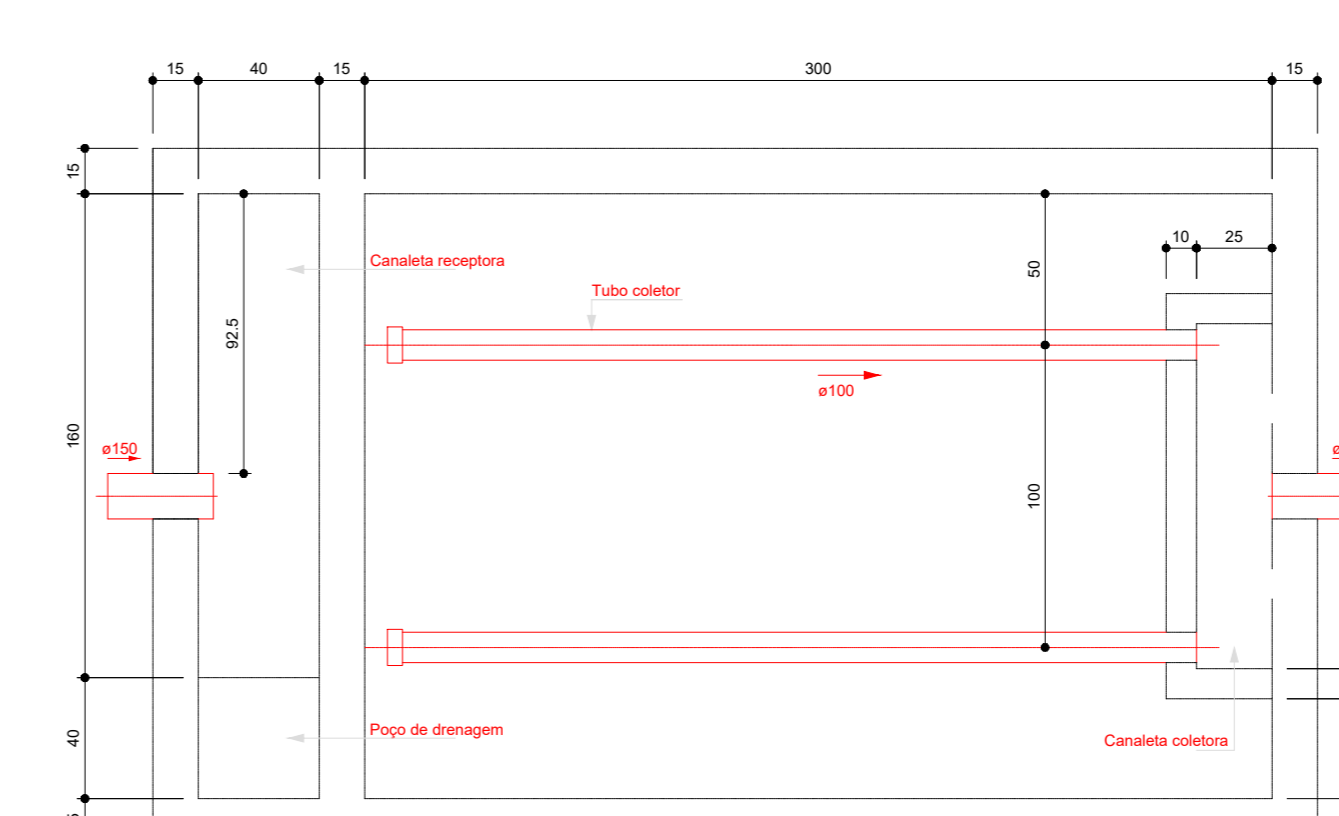
PLANTA BAIXA - TÉRREO - LADO B  
Escala: 1/75



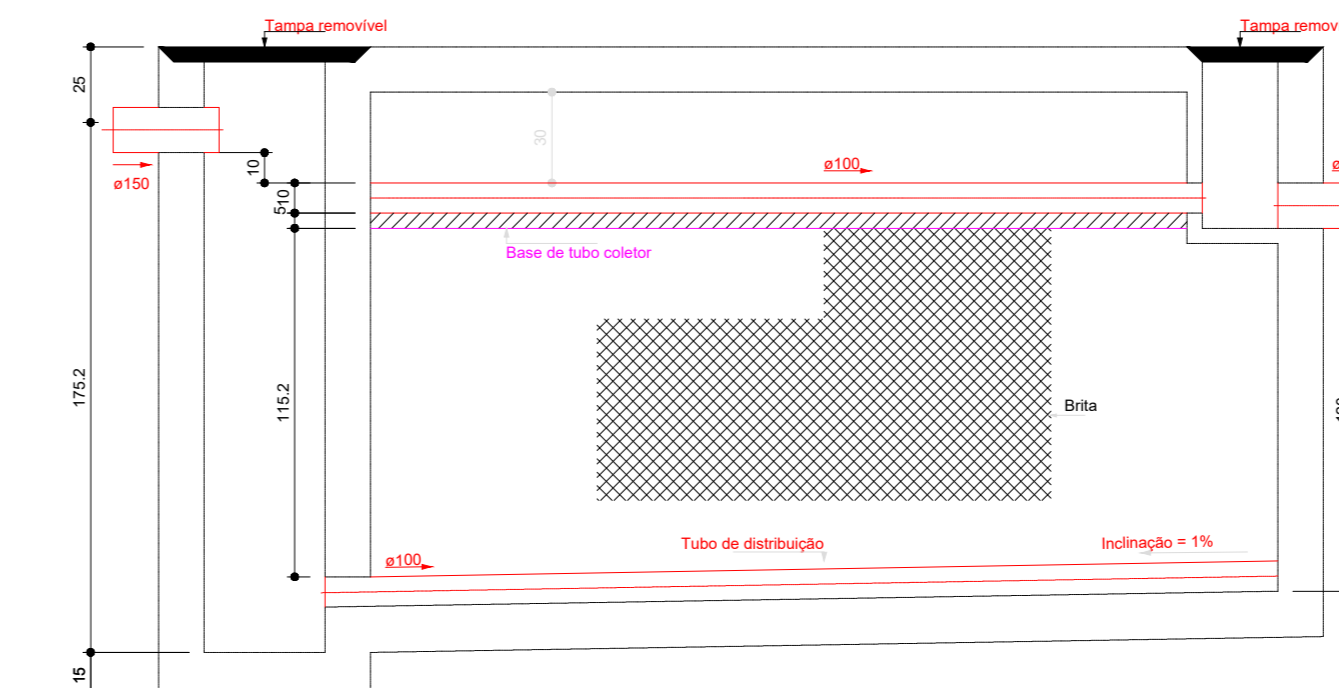
Tanque séptico  
Planta baixa - ESC. 1:25



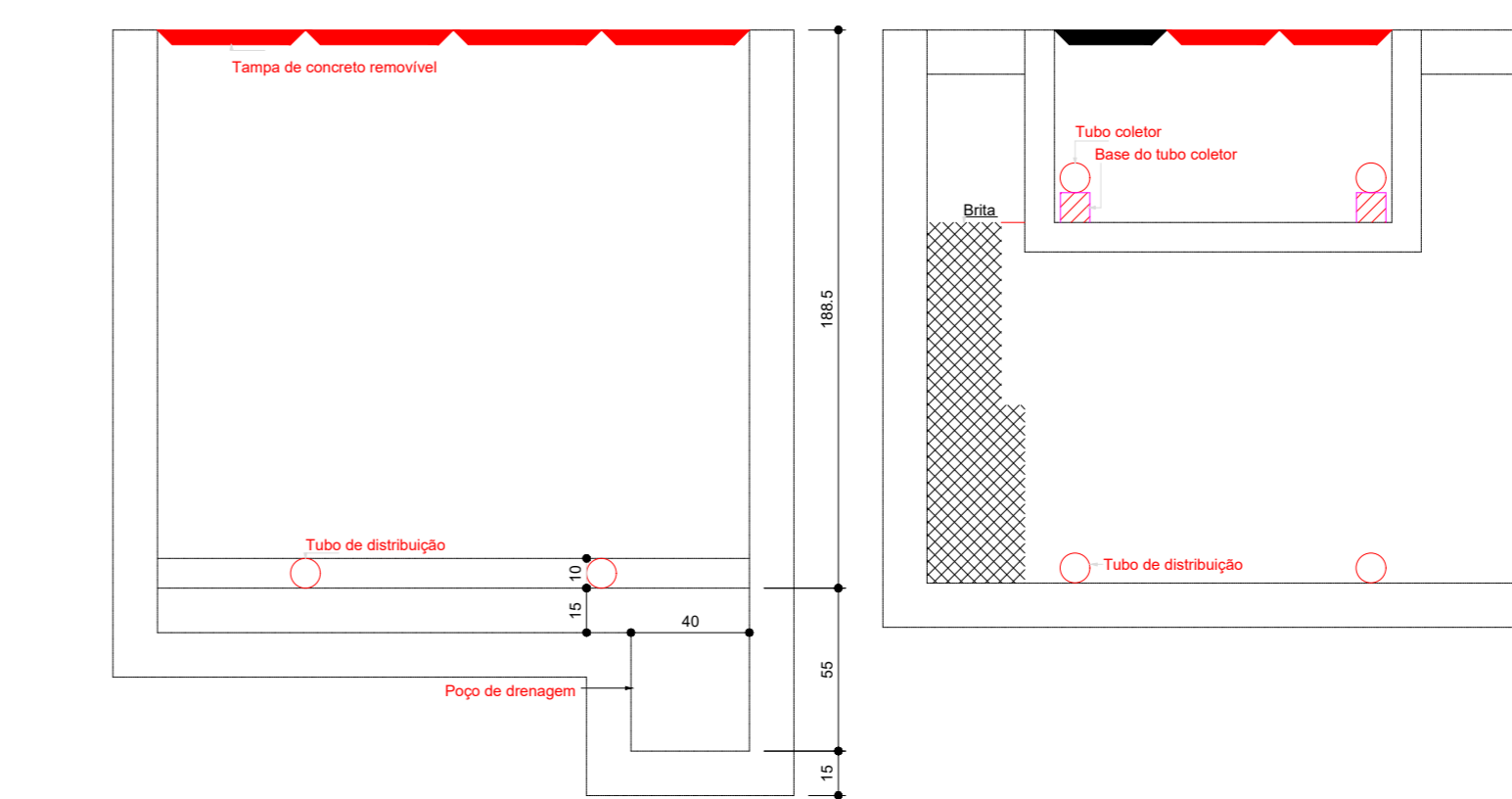
Tanque séptico  
Corte 1 - ESC. 1:25



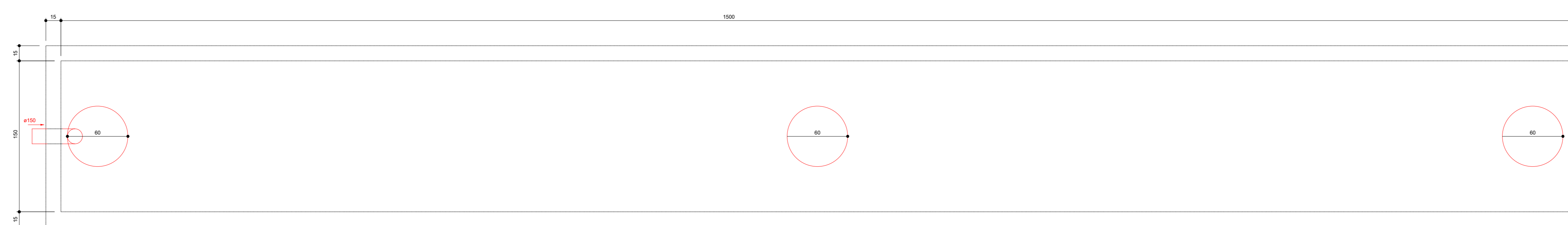
Filtro anaeróbio  
Planta baixa - ESC. 1:25



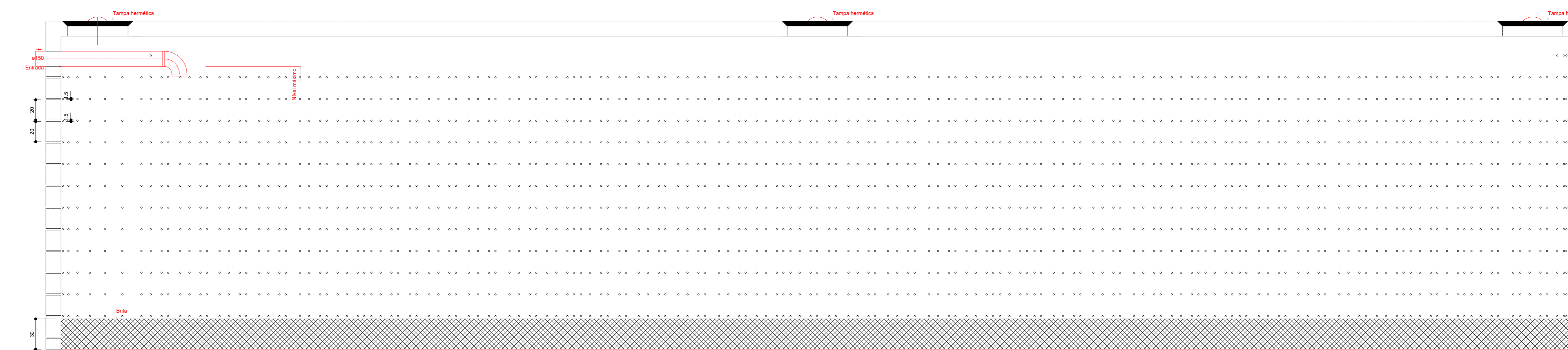
Filtro anaeróbio  
Corte 1 - ESC. 1:25



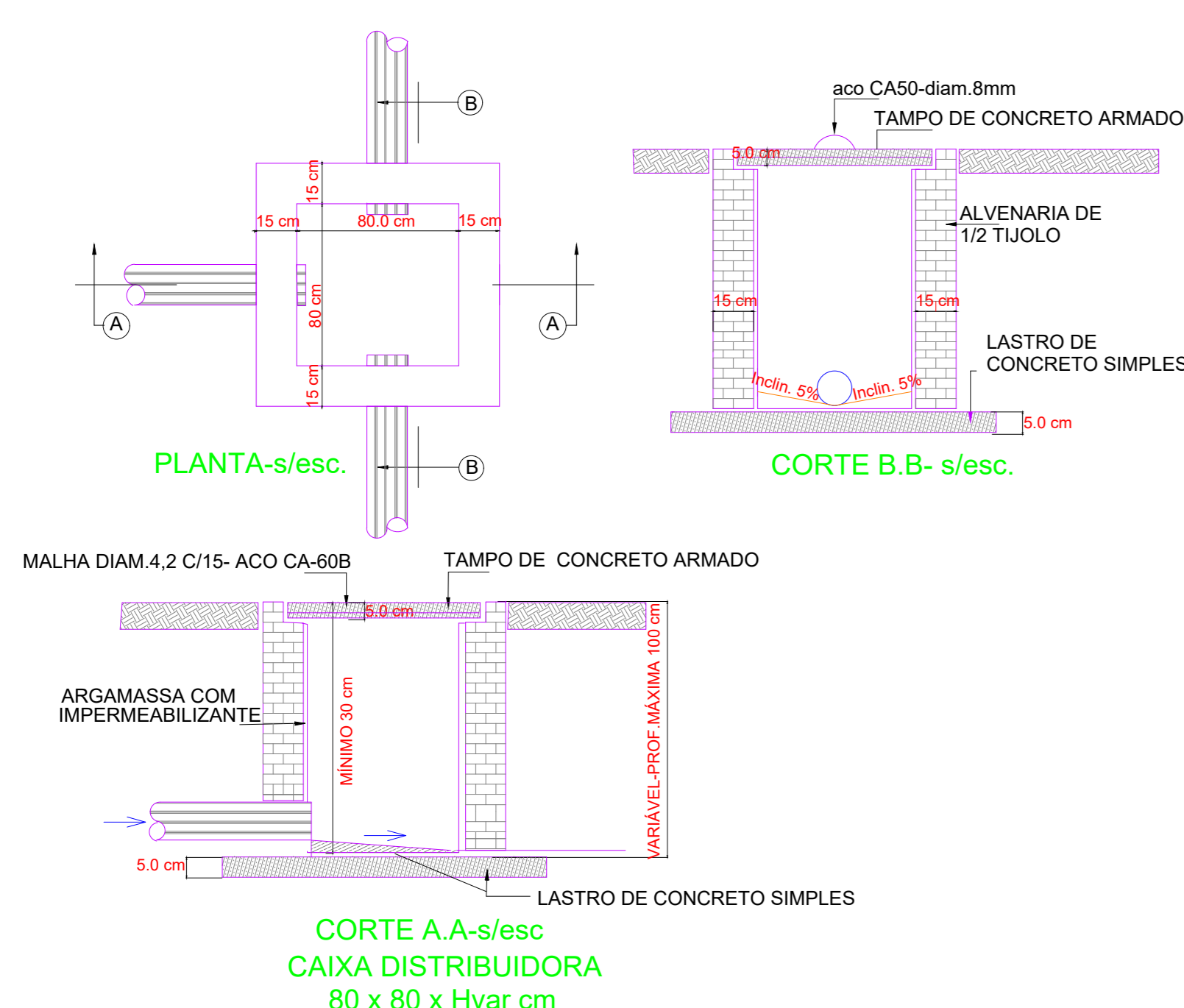
Filtro anaeróbio  
Corte 2 - ESC. 1:25



Sumidouro  
Planta baixa - ESC. 1:25



Sumidouro  
Corte 1 - ESC. 1:25



PLANTA-s/esc.

CORTE B.B-s/esc.

CORTE A.A-s/esc  
CAIXA DISTRIBUIDORA  
80 x 80 x Hvar cm

SIMBOLOGIA

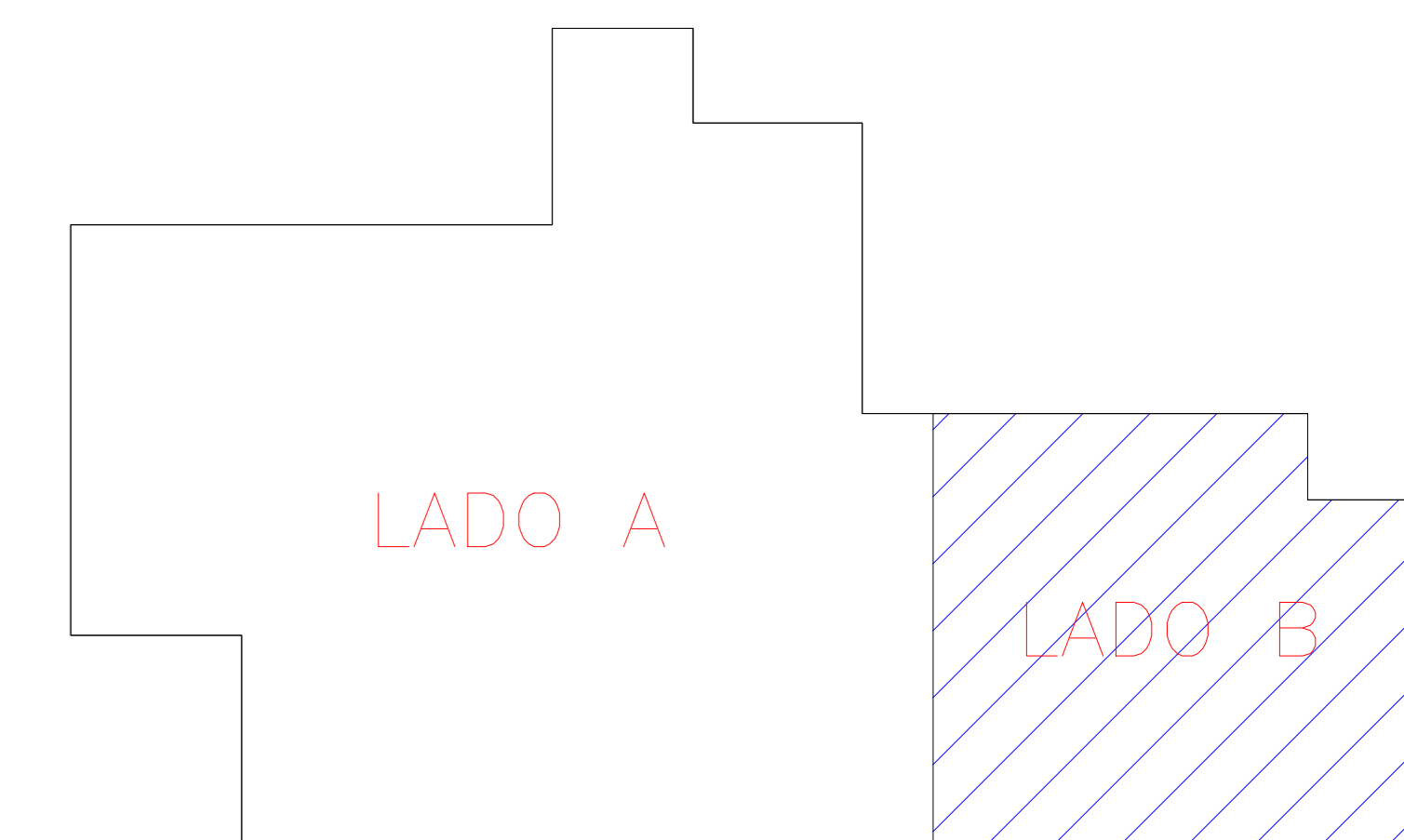
- TUBULAÇÃO
- X - NÚMERO DA COLUNA
- Y - DIÂMETRO DA COLUNA
- Diâmetro: mm
- Sentido do escoamento
- CV COLUNA DE VENTILAÇÃO ø Dmm
- CE CAIXA DE INSPEÇÃO 60x60xhvar cm;
- CS CAIXA SIFONADA
- TODAS AS TUBULAÇÕES TERÃO INCLINAÇÕES MÍNIMAS DE 1%
- AS COTAS PREVALECEM SOBRE O DESENHO

LEGENDA - PONTO DE ESGOTO

DESCRIÇÃO	SÍMBOLO	ALTURA
LAVATÓRIO	LV	50 cm
MAQUINA DE LAVAR ROUPA	MLR	50 cm
SECADORA DE ROUPA	SEC	50 cm
TANQUE	TQ	50 cm
VASO	VS	30 cm
PIA	PIA	50 cm

Legenda

- Caixa Sifonada
- Caixa de areia pluvial simples
- Caixas Inspeção Esgoto Simples
- Caixas de Gordura
- Chuveiro Coletivo
- Chuveiro Residencial
- Joelho 45
- Junção simples
- Junção simples c/ redução
- Lavatório Residencial com sifão
- Máquina de Lavar Roupas DN 50mm
- Pia de Cozinha Residencial com Sifão 50mm
- Ramais de Ventilação
- Ramais de Ventilação em Cruz
- Redução excêntrica- superior
- Tanque de Lavar Roupas DN 40mm
- Te sanitário
- Vaso Sanitário c/ curva 90°



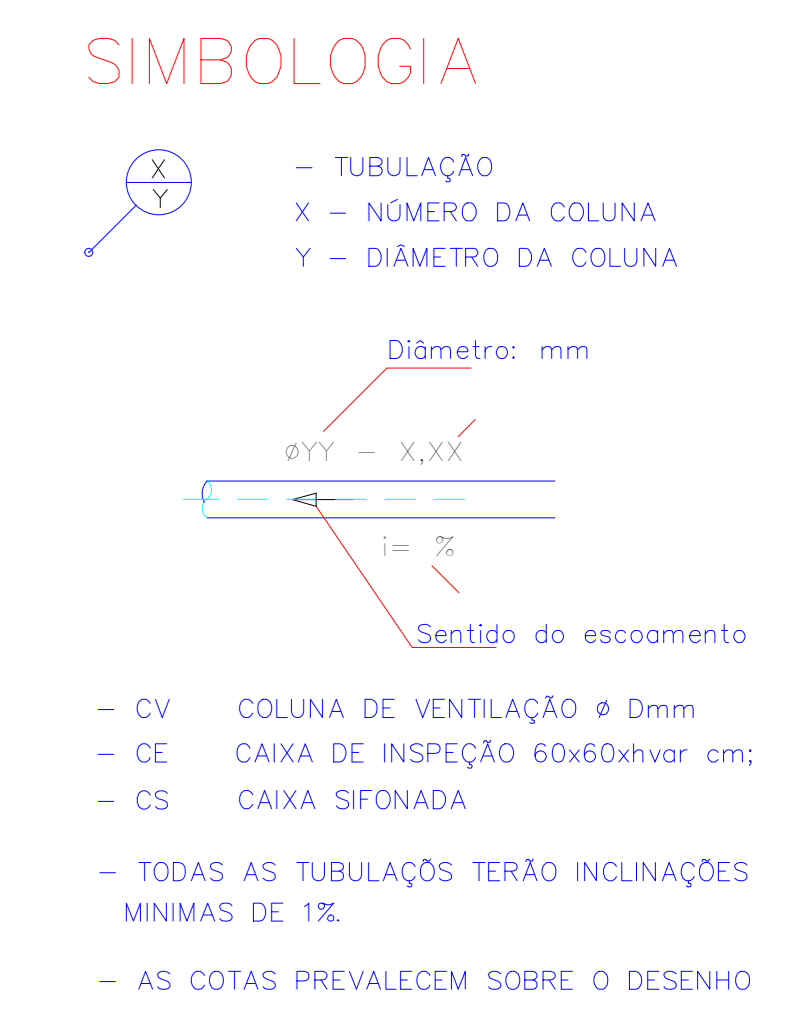
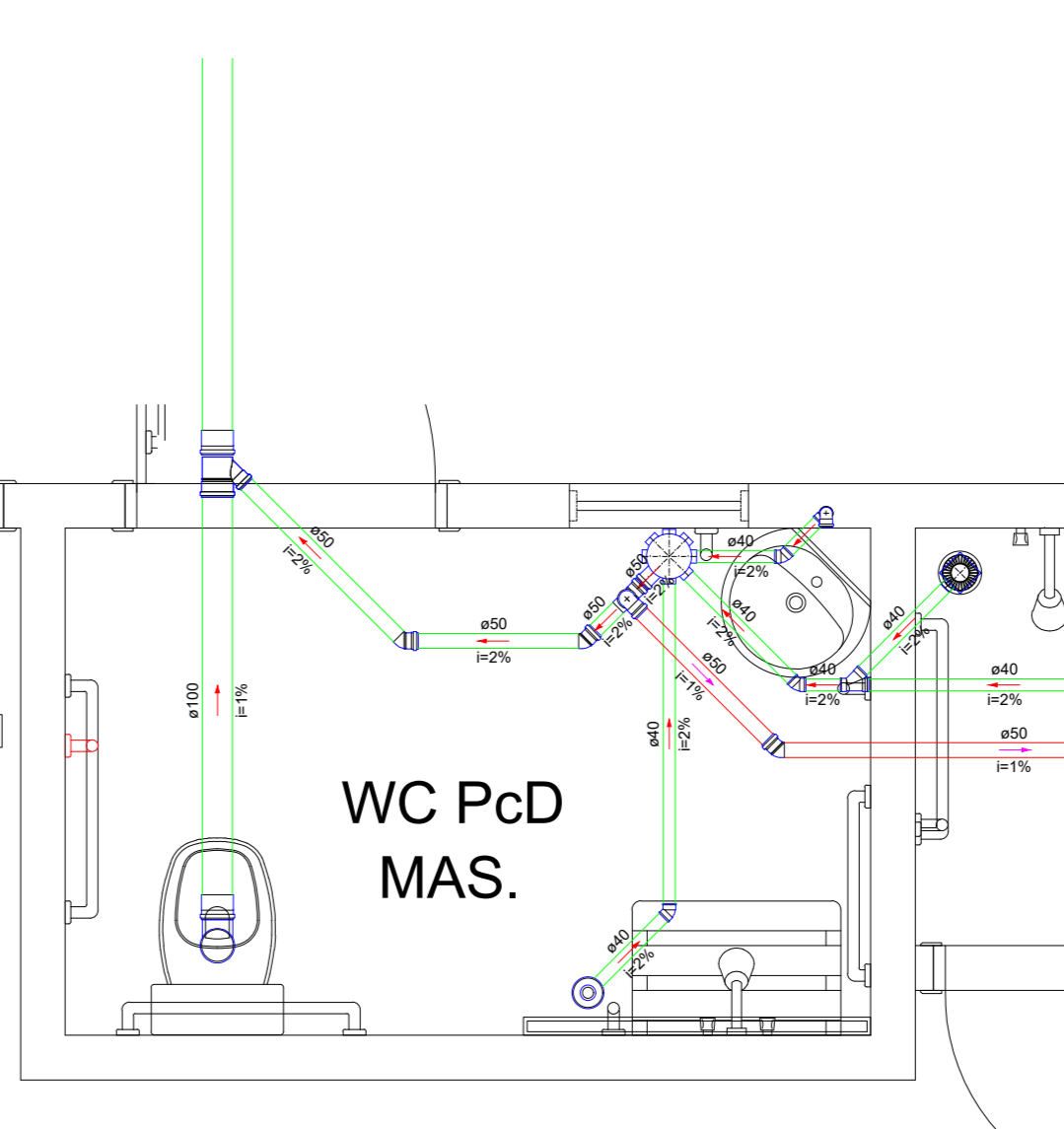
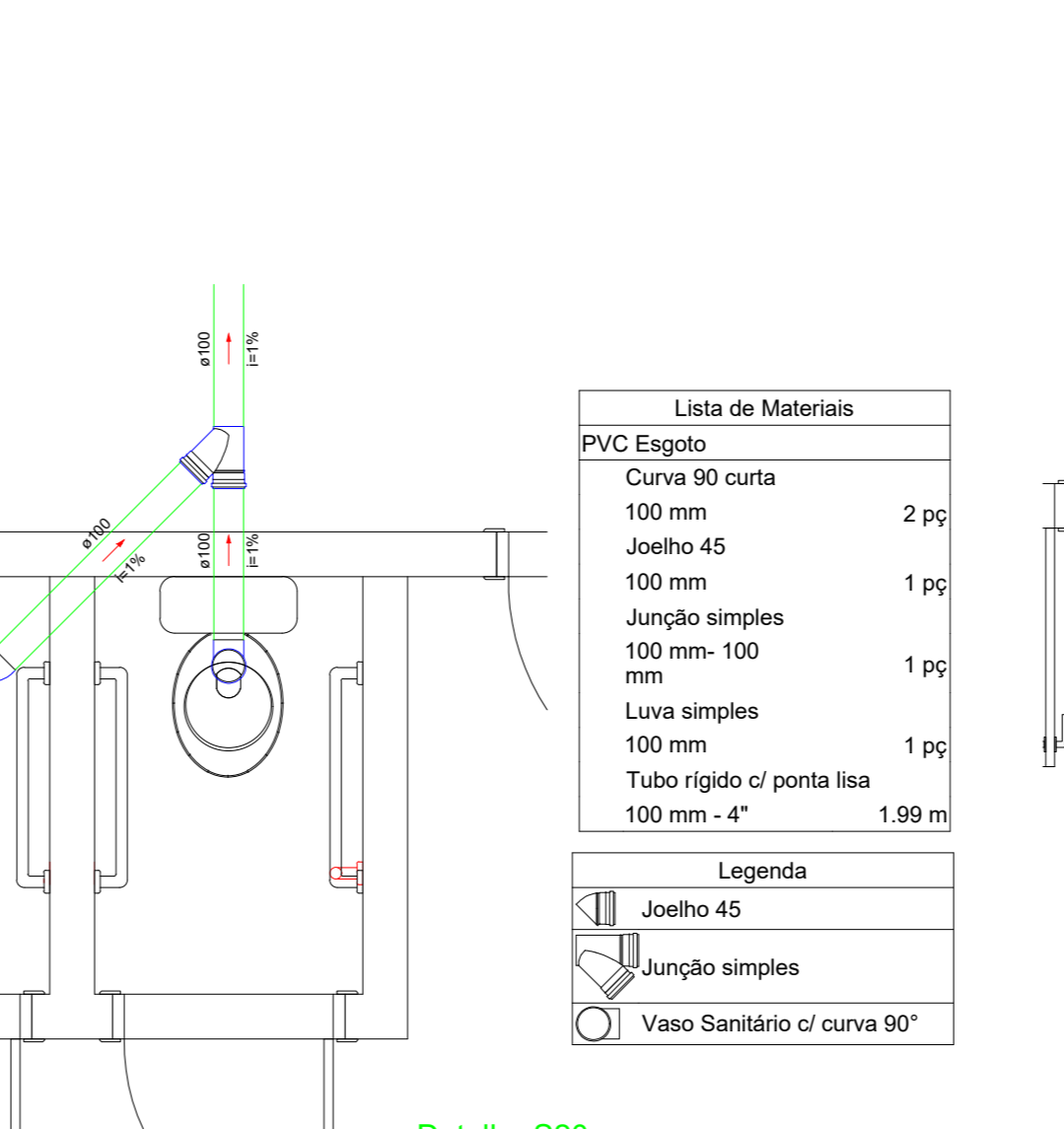
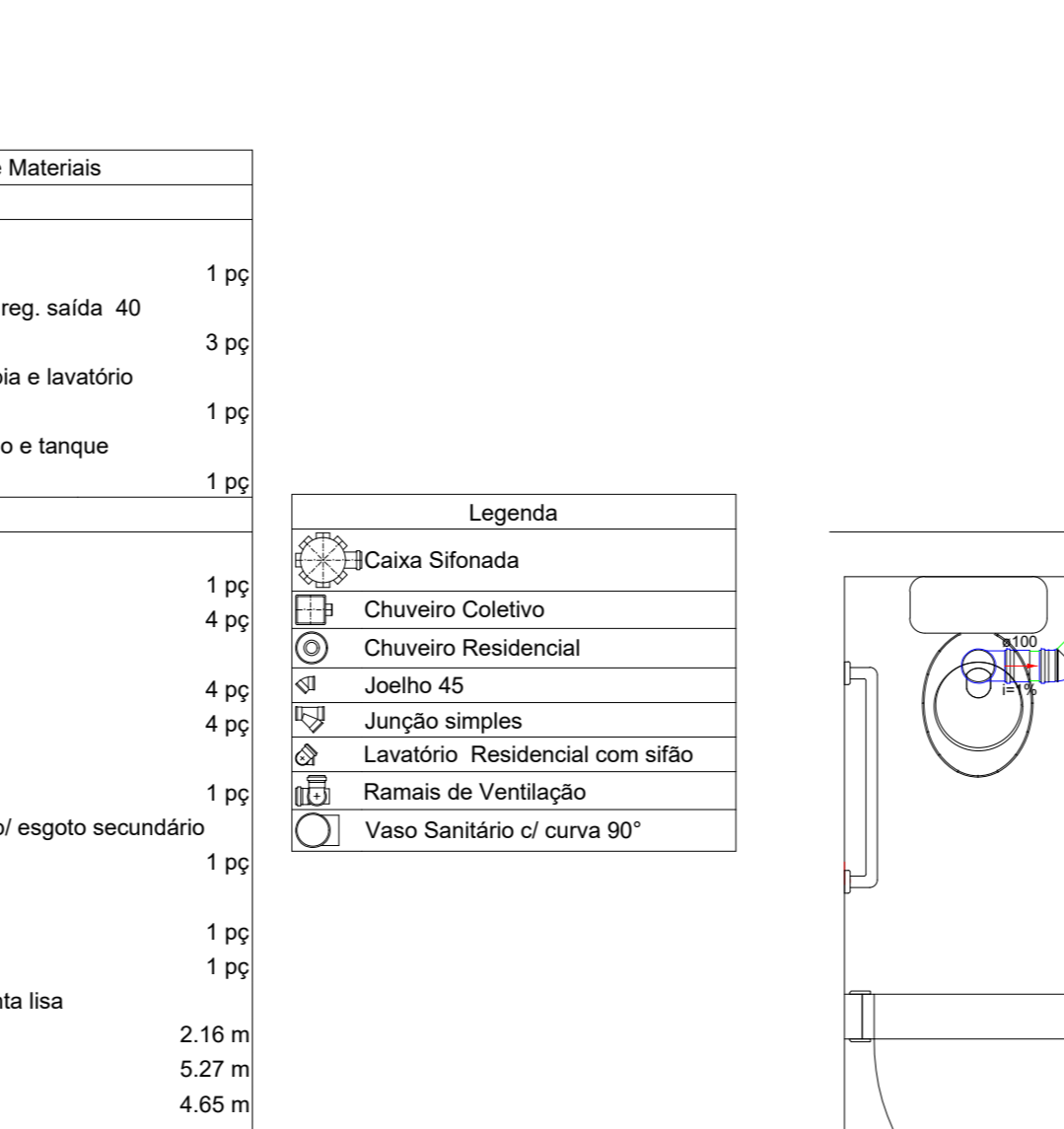
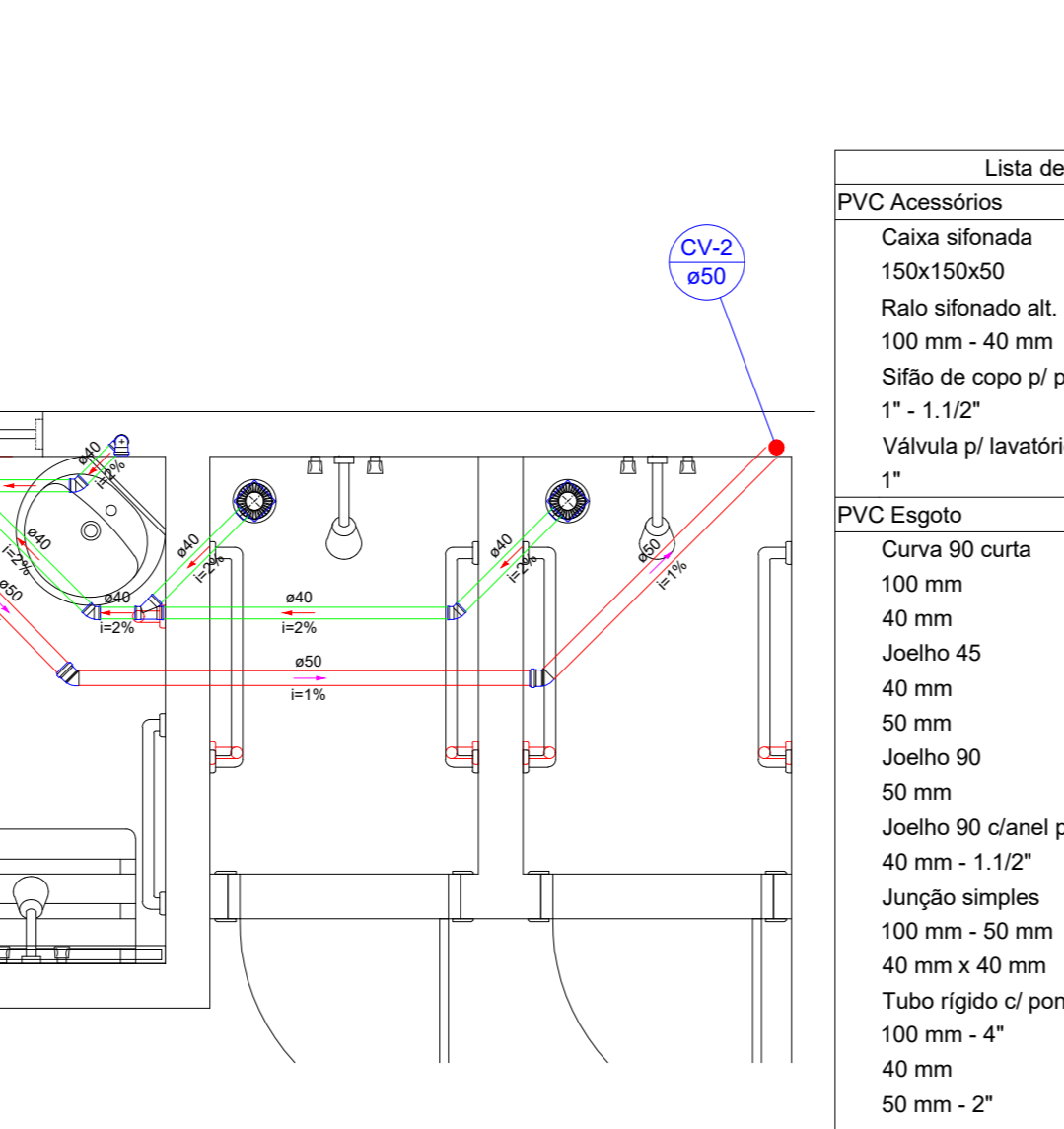
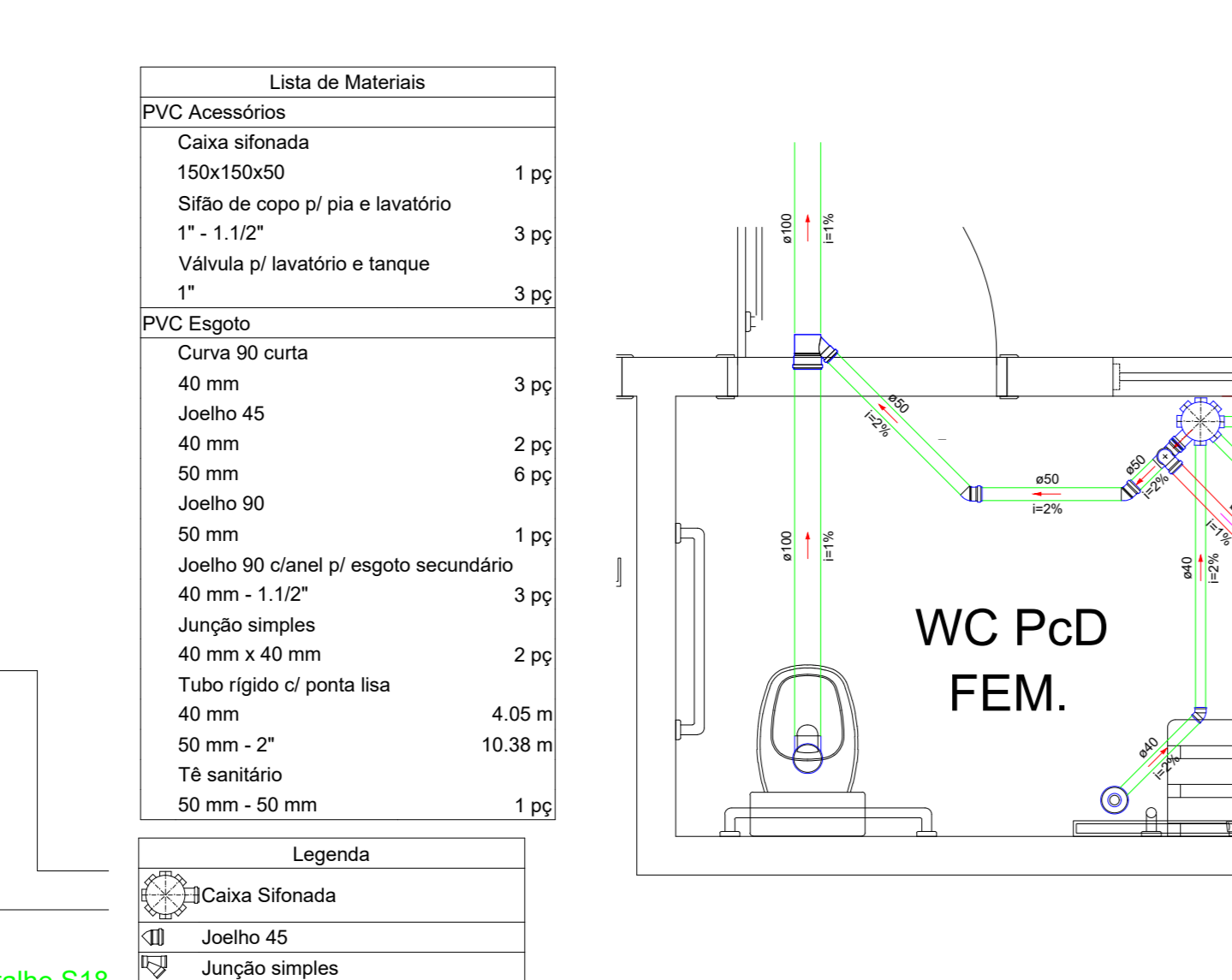
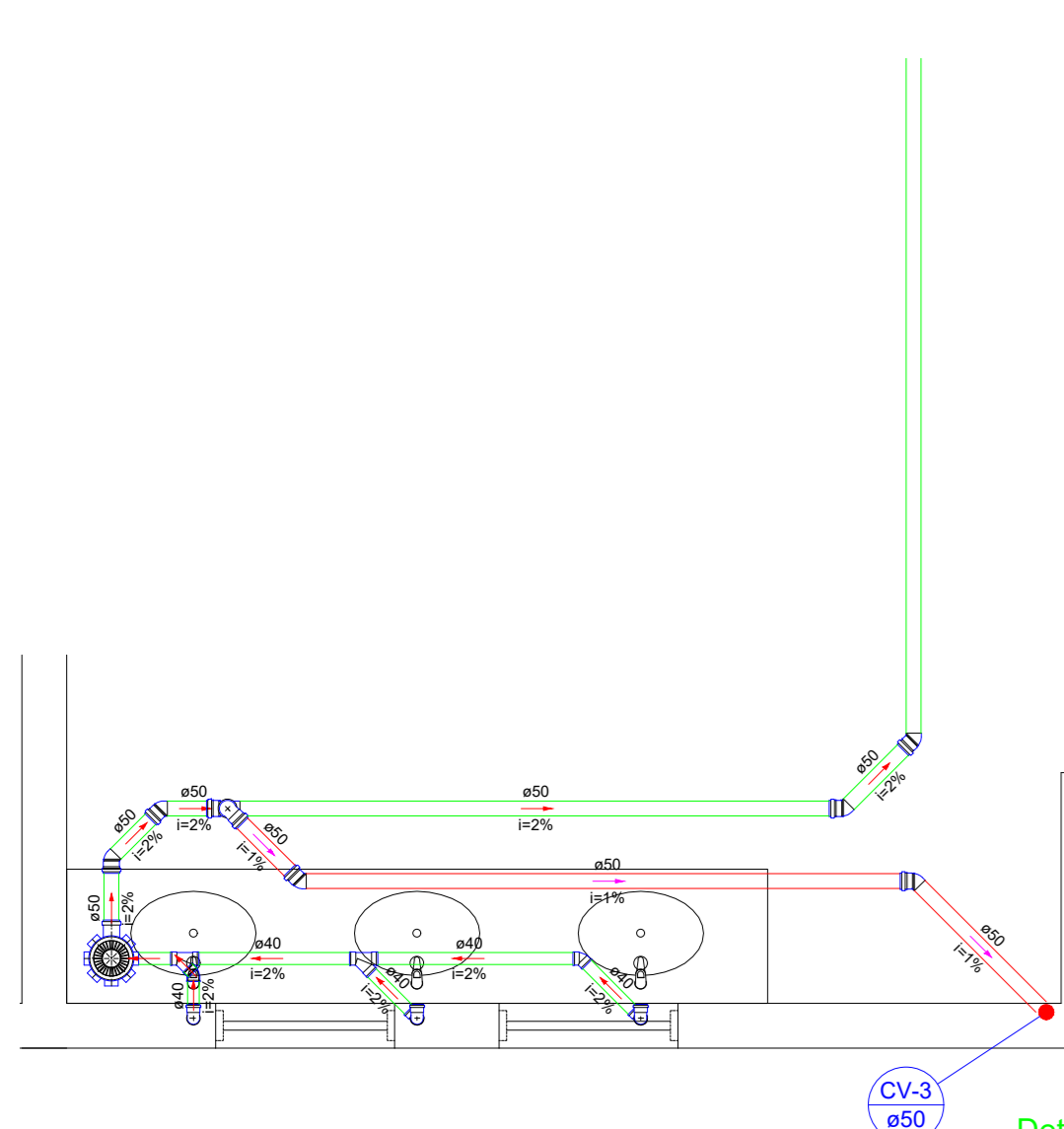
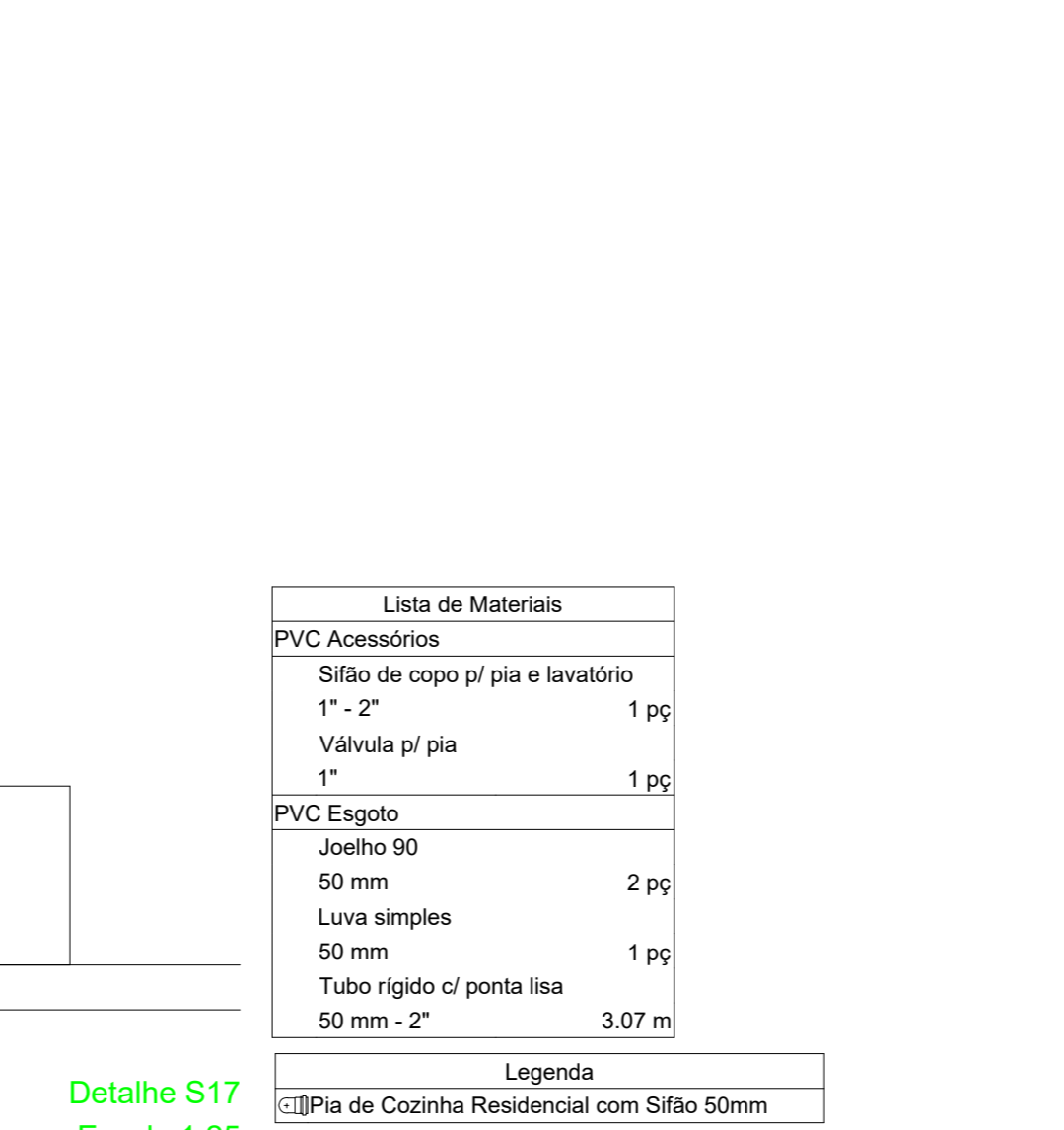
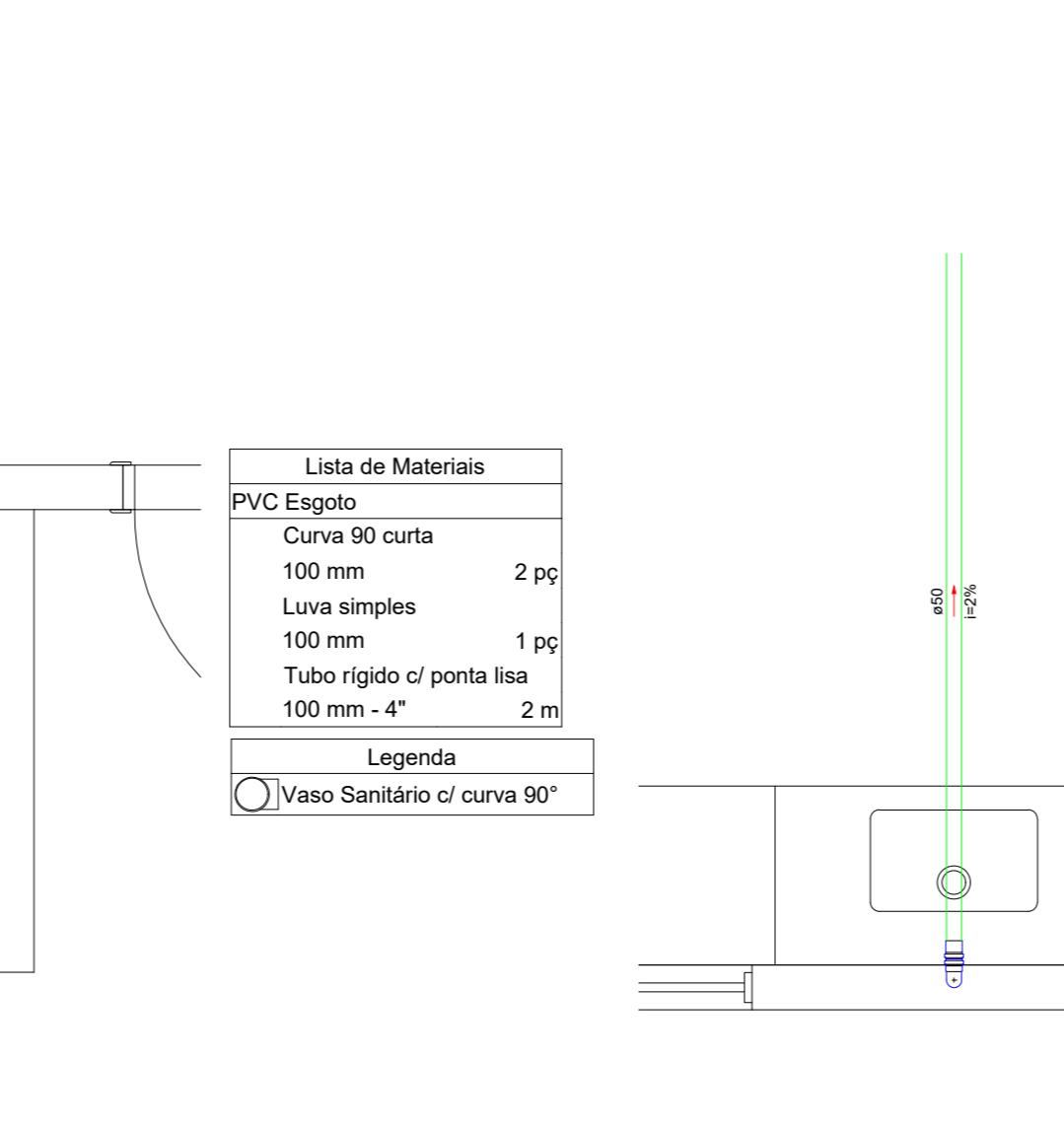
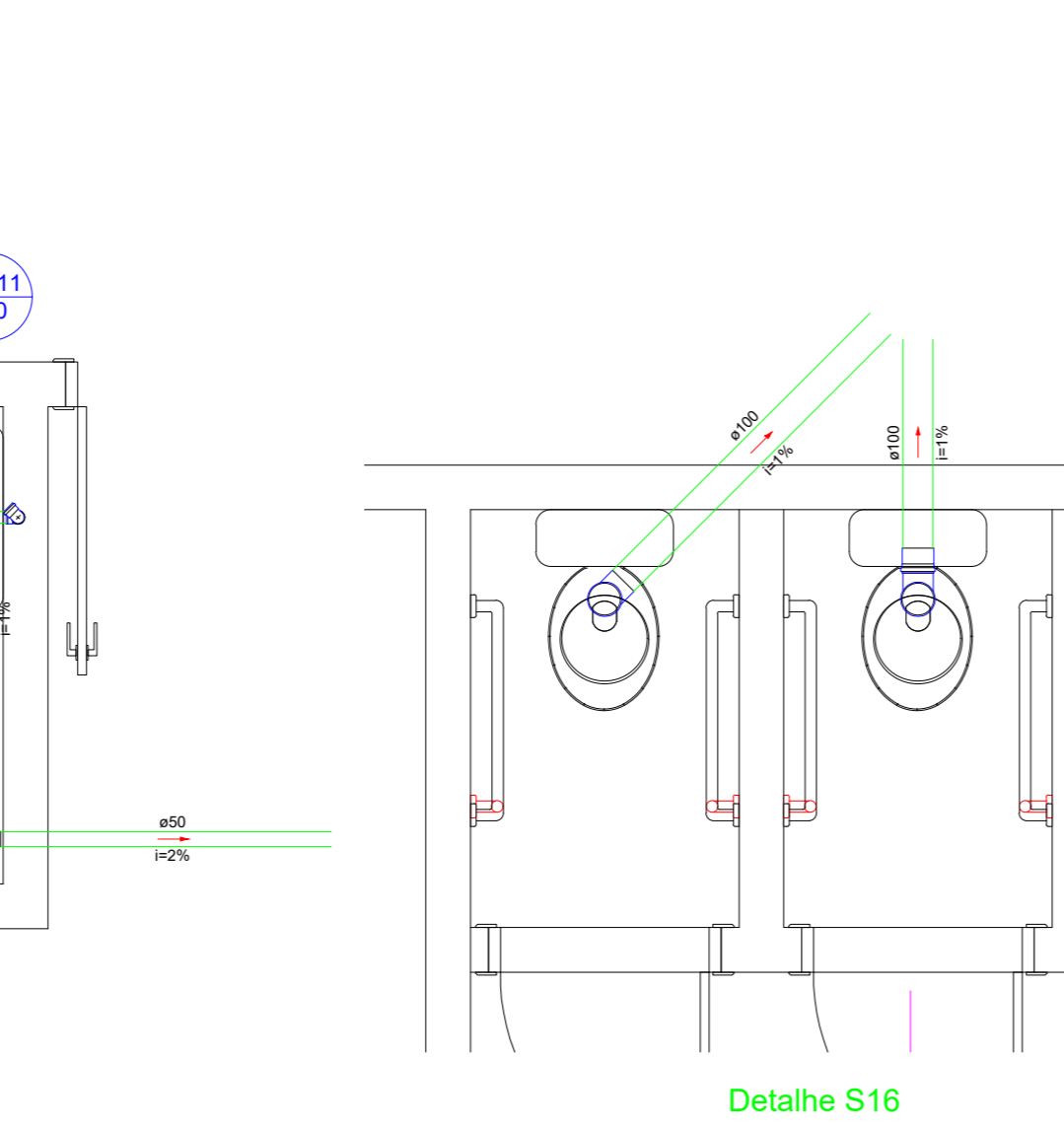
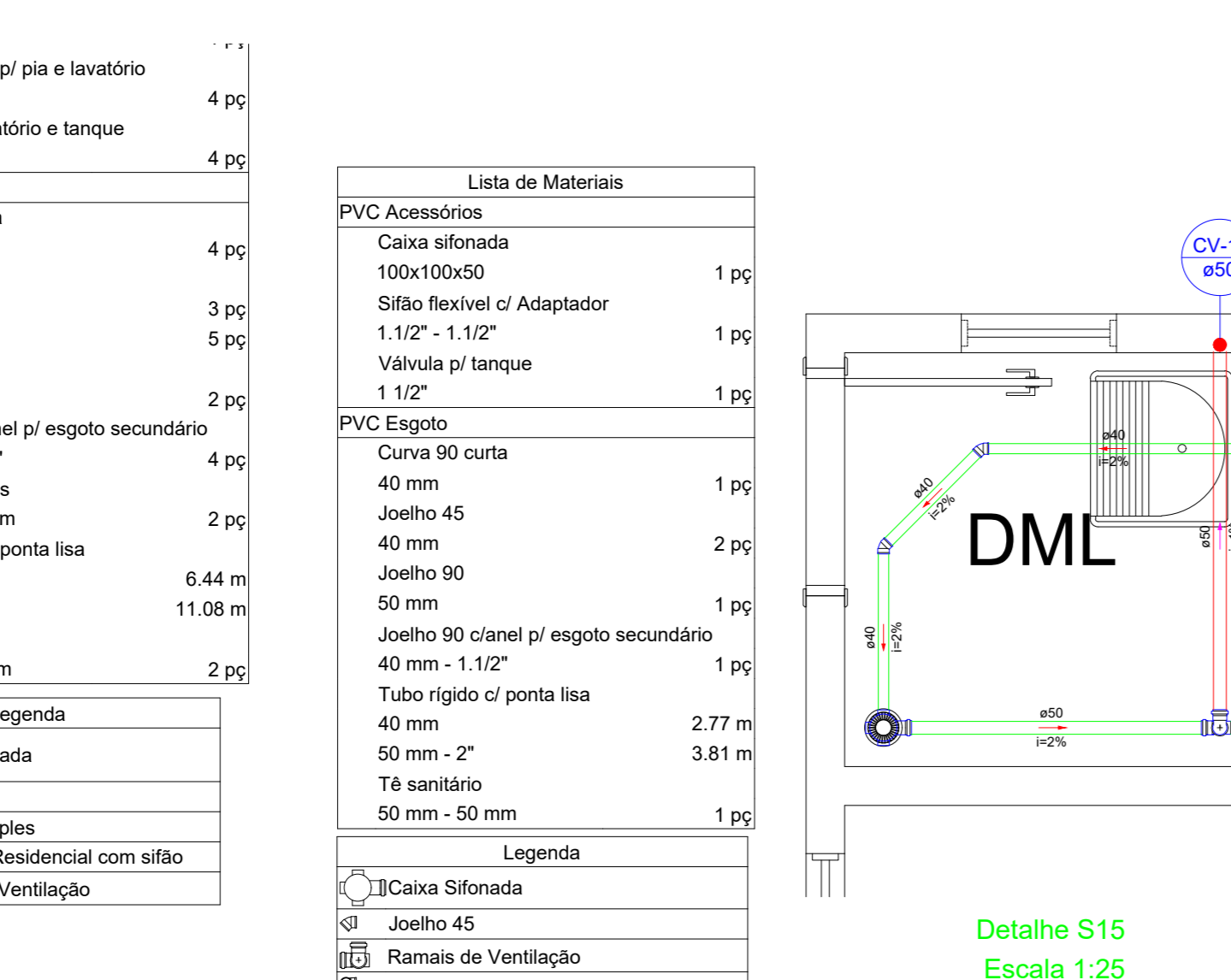
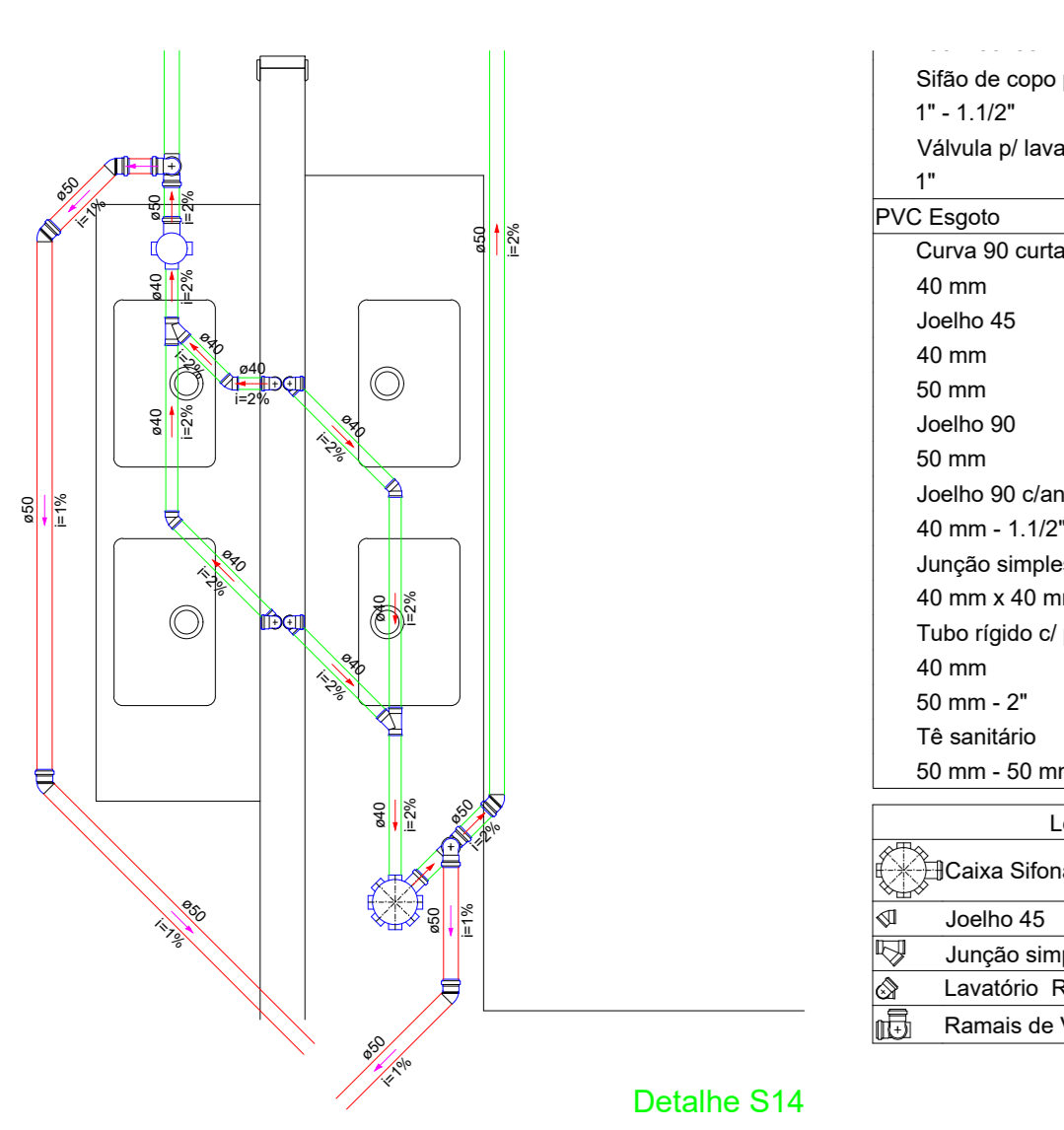
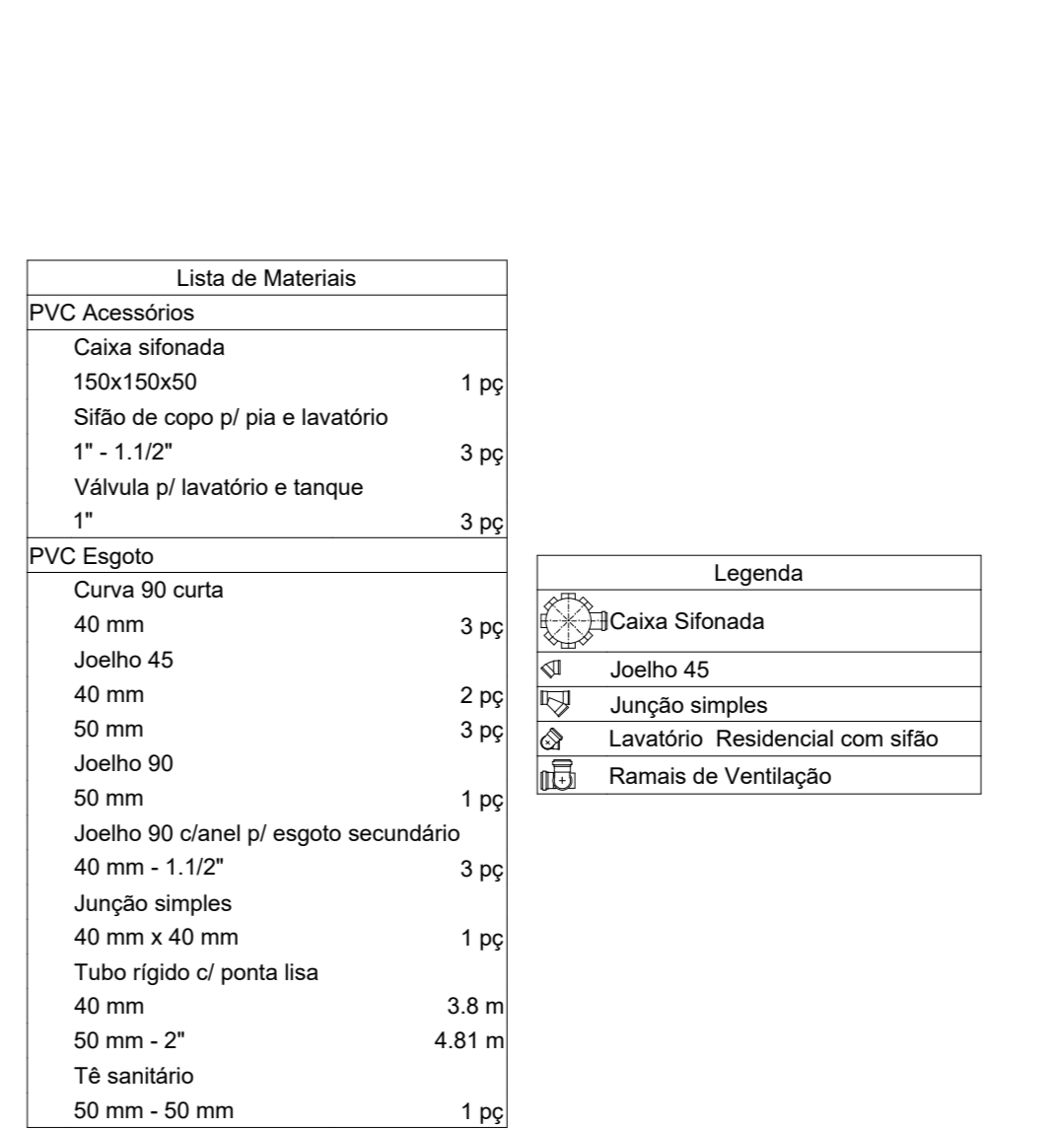
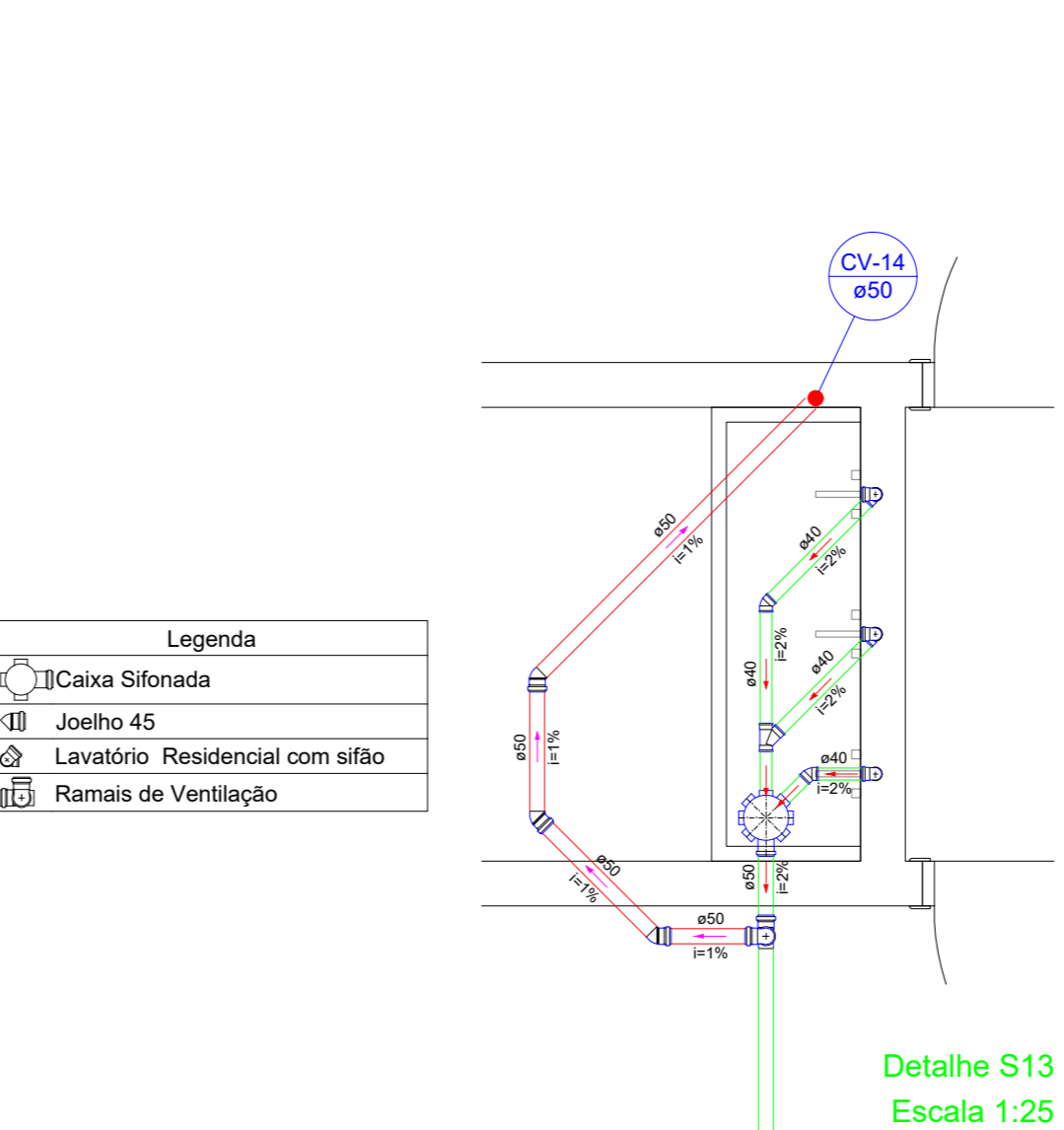
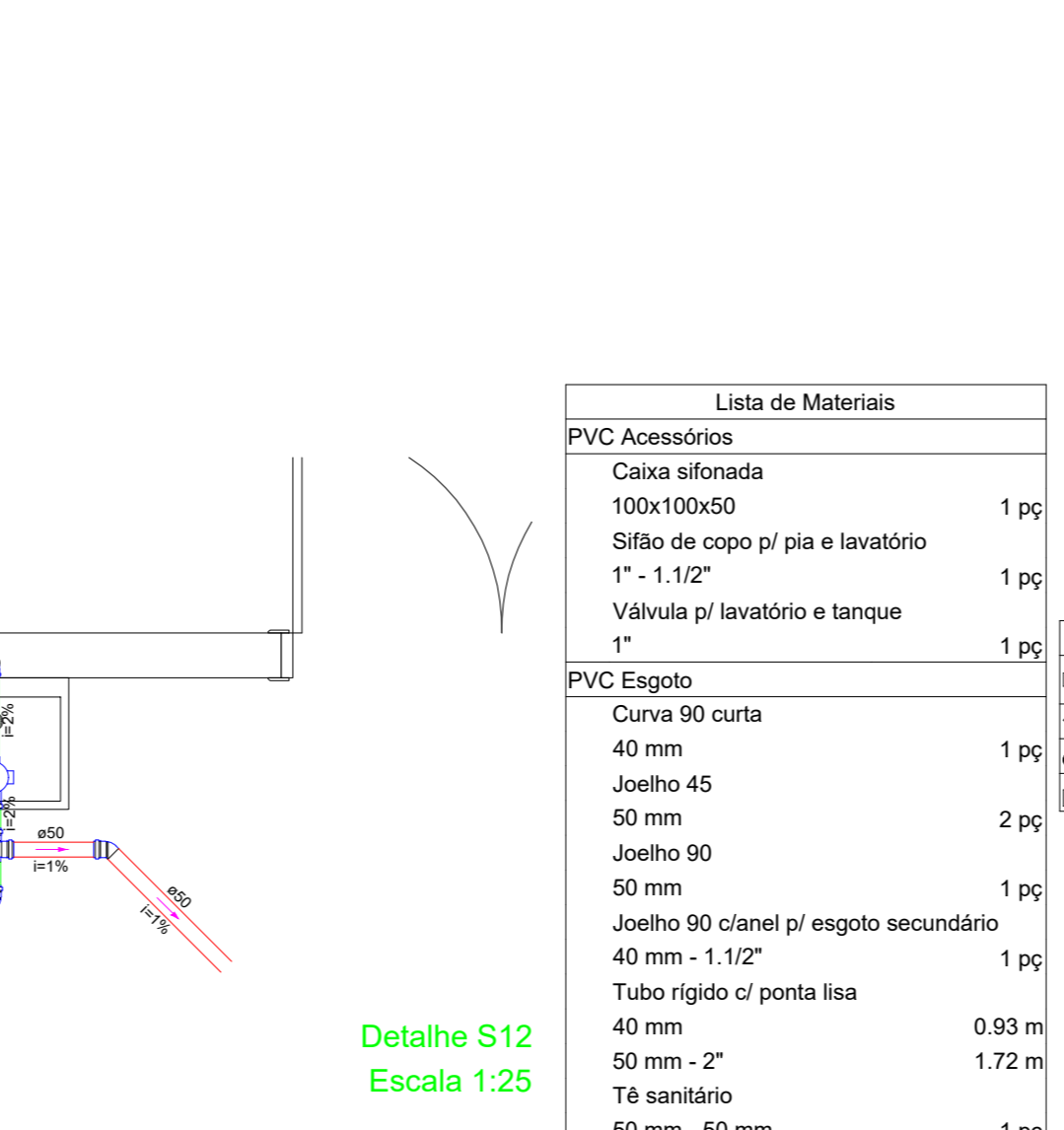
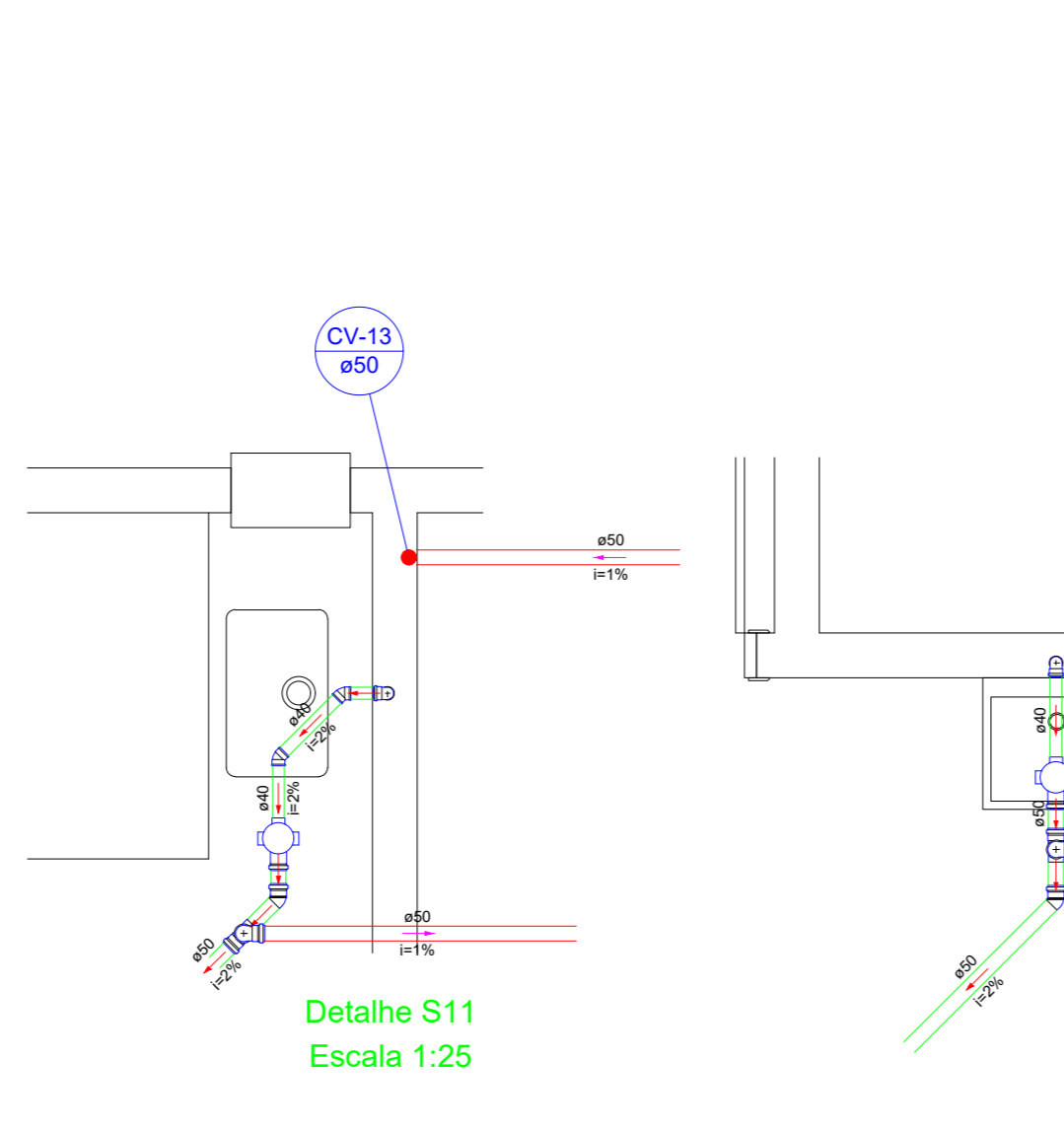
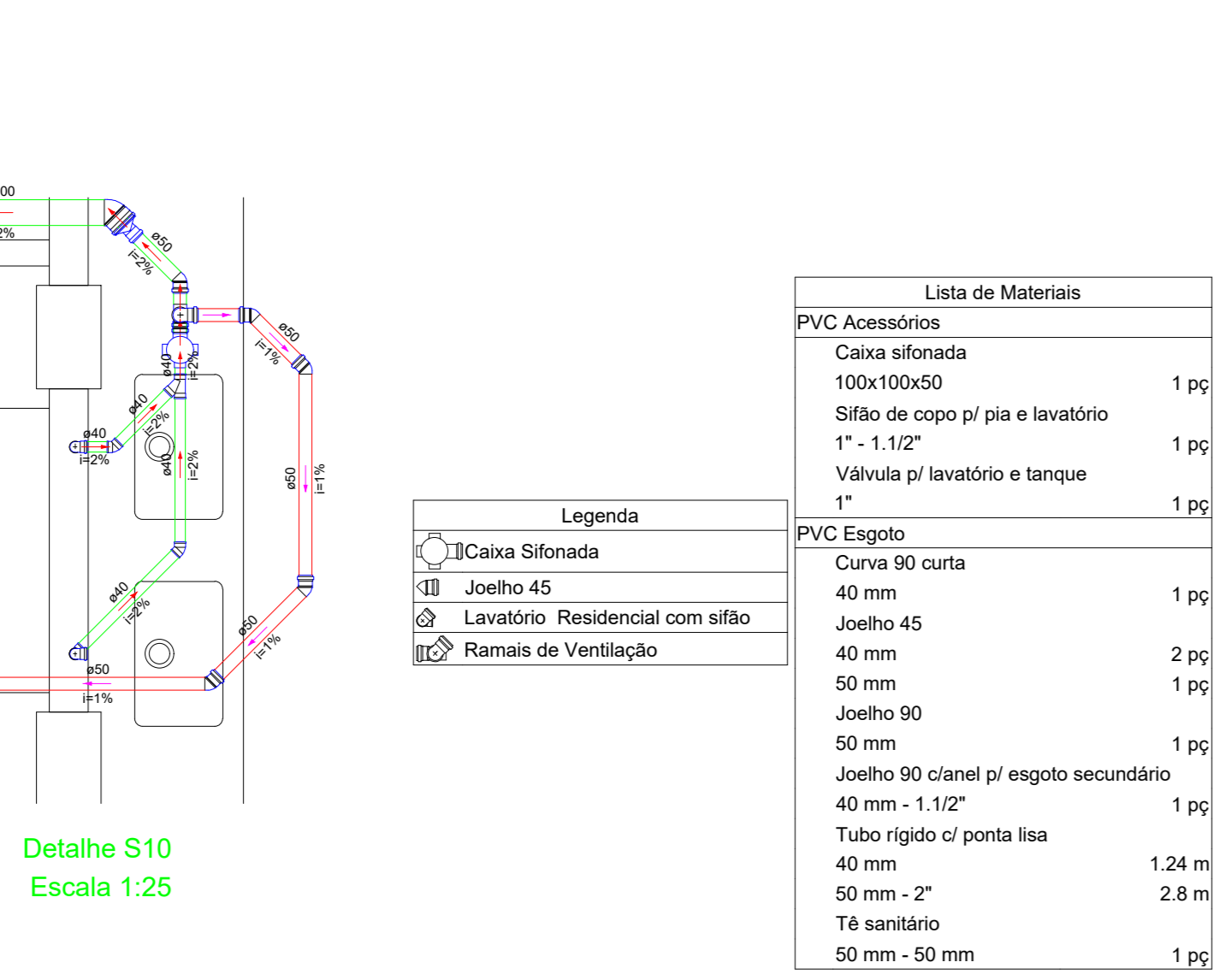
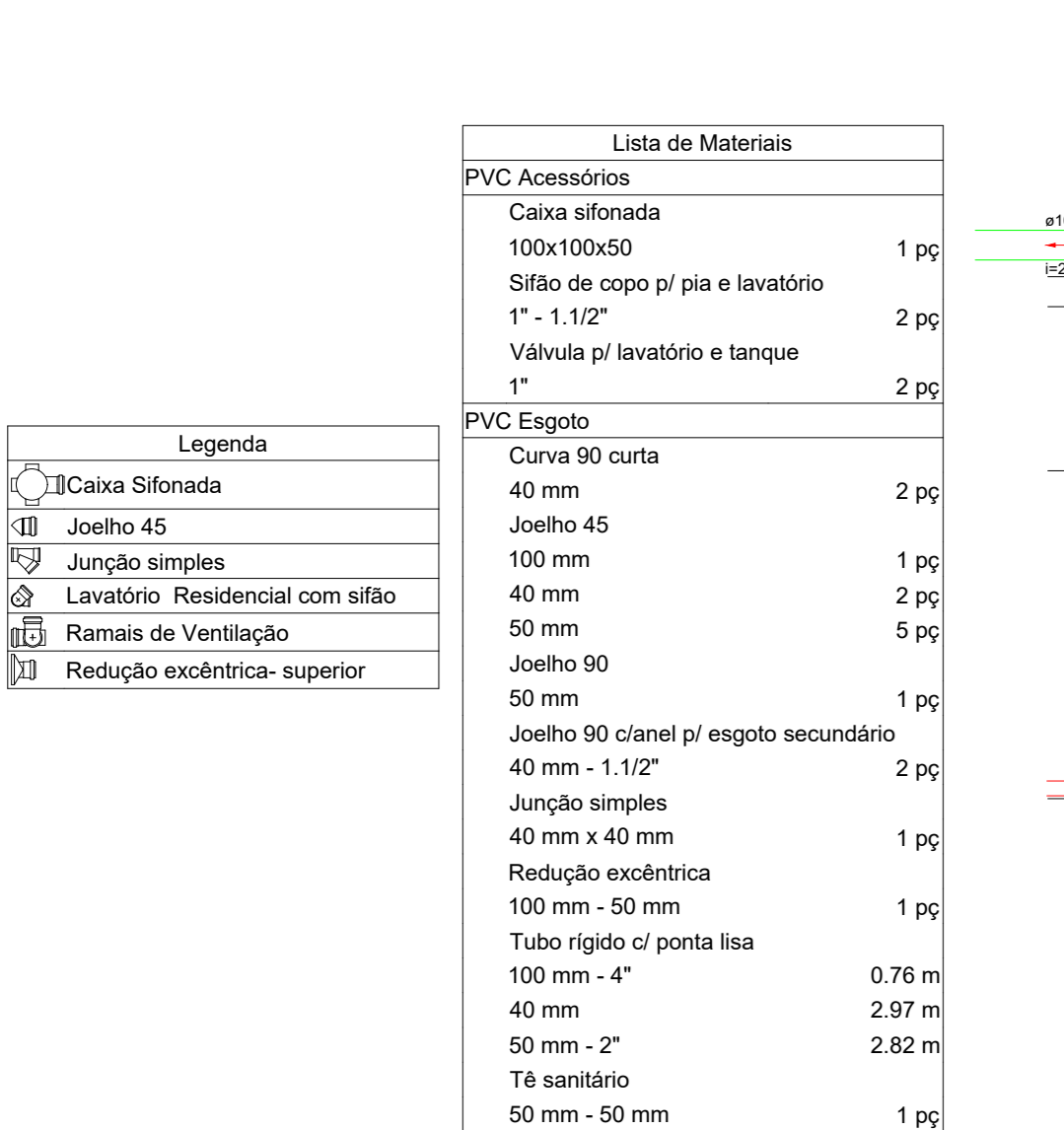
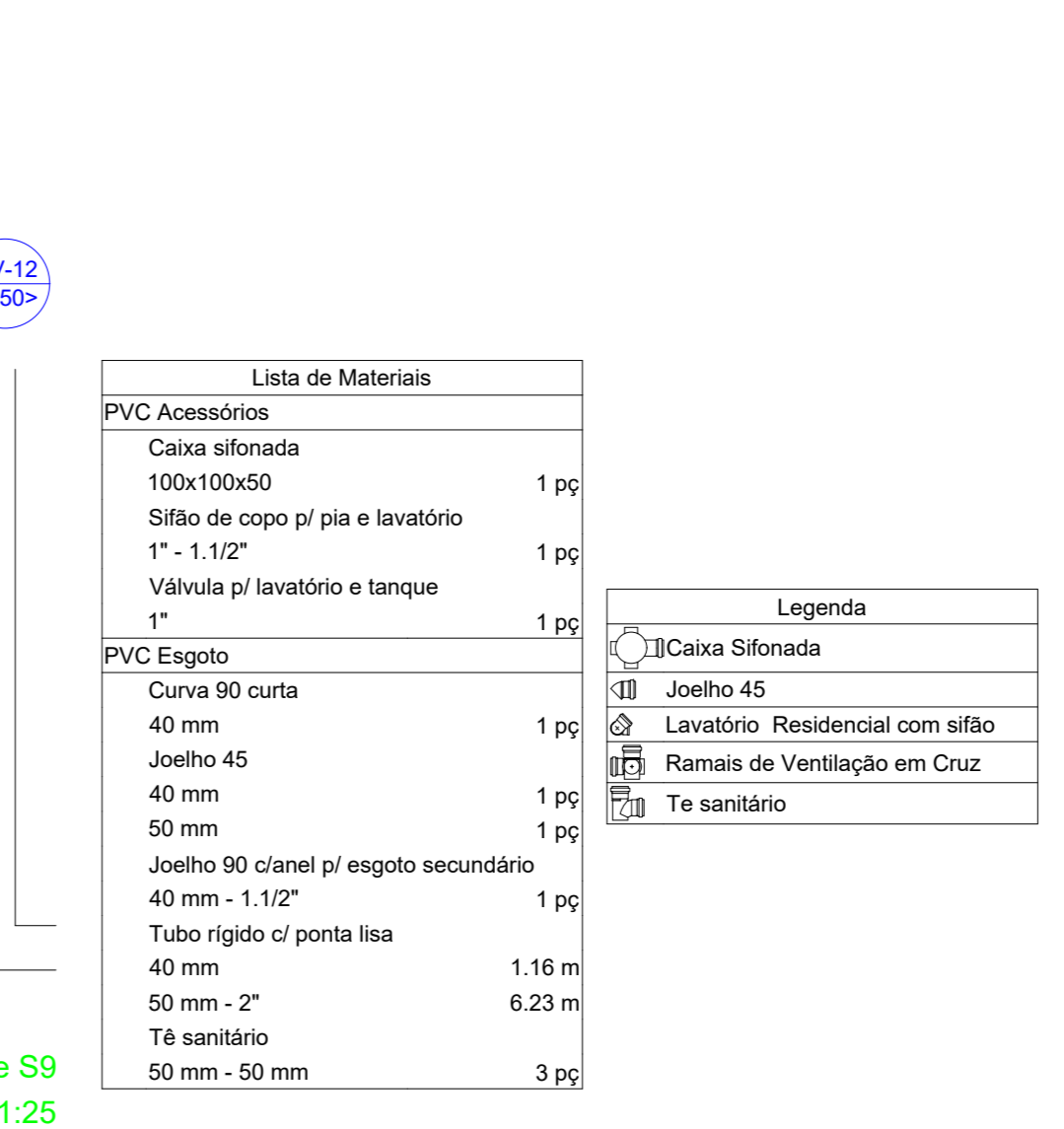
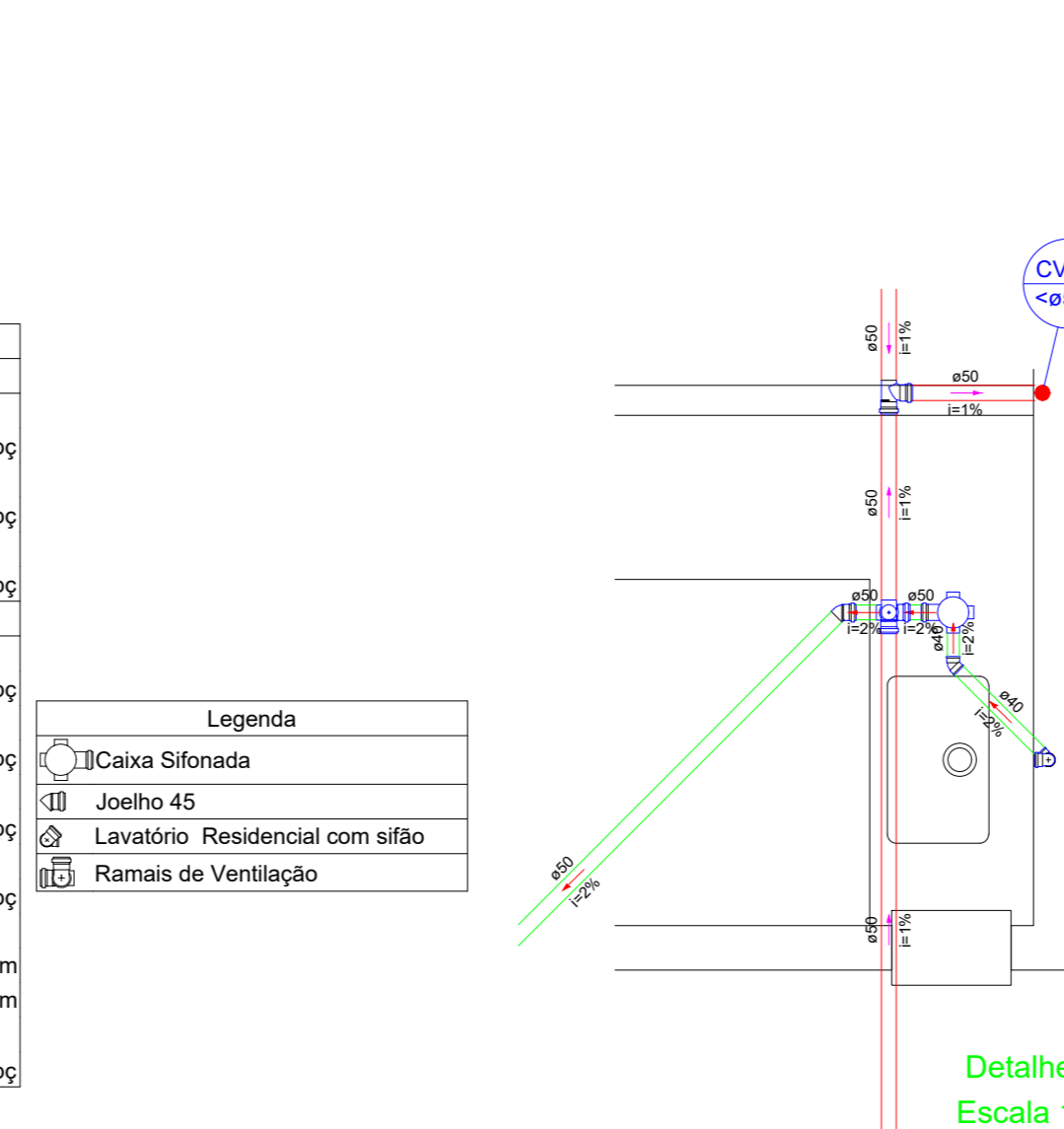
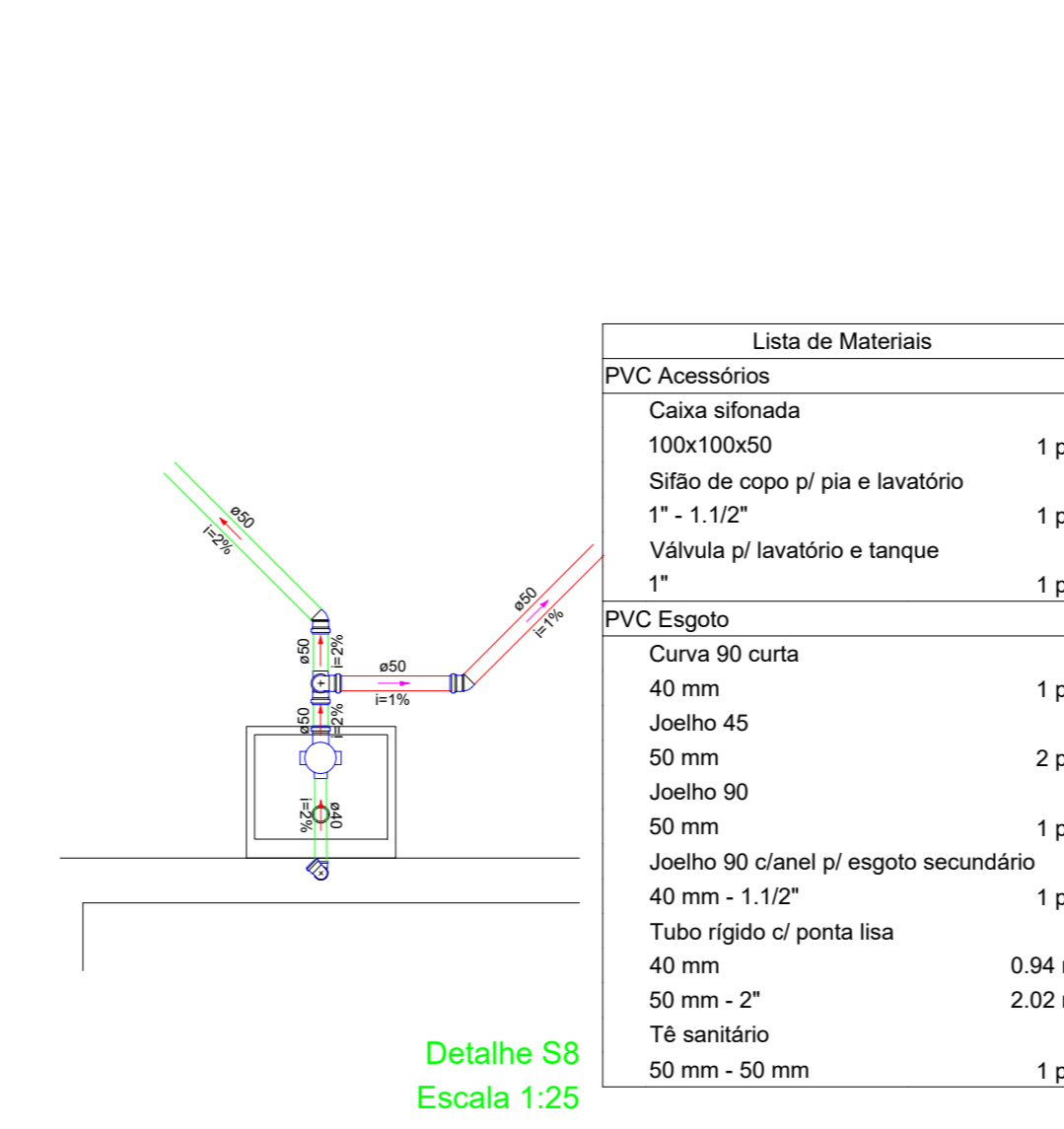
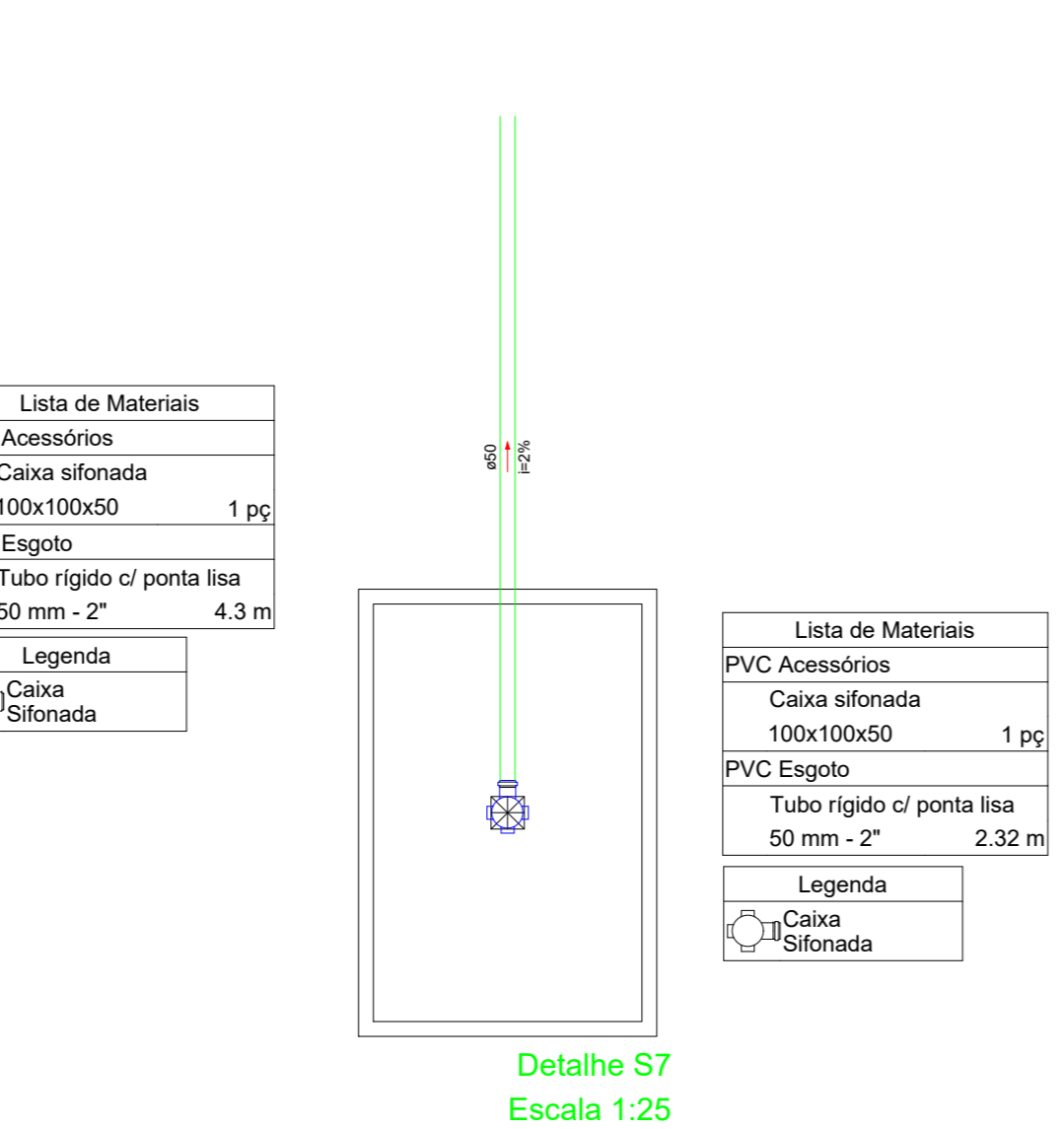
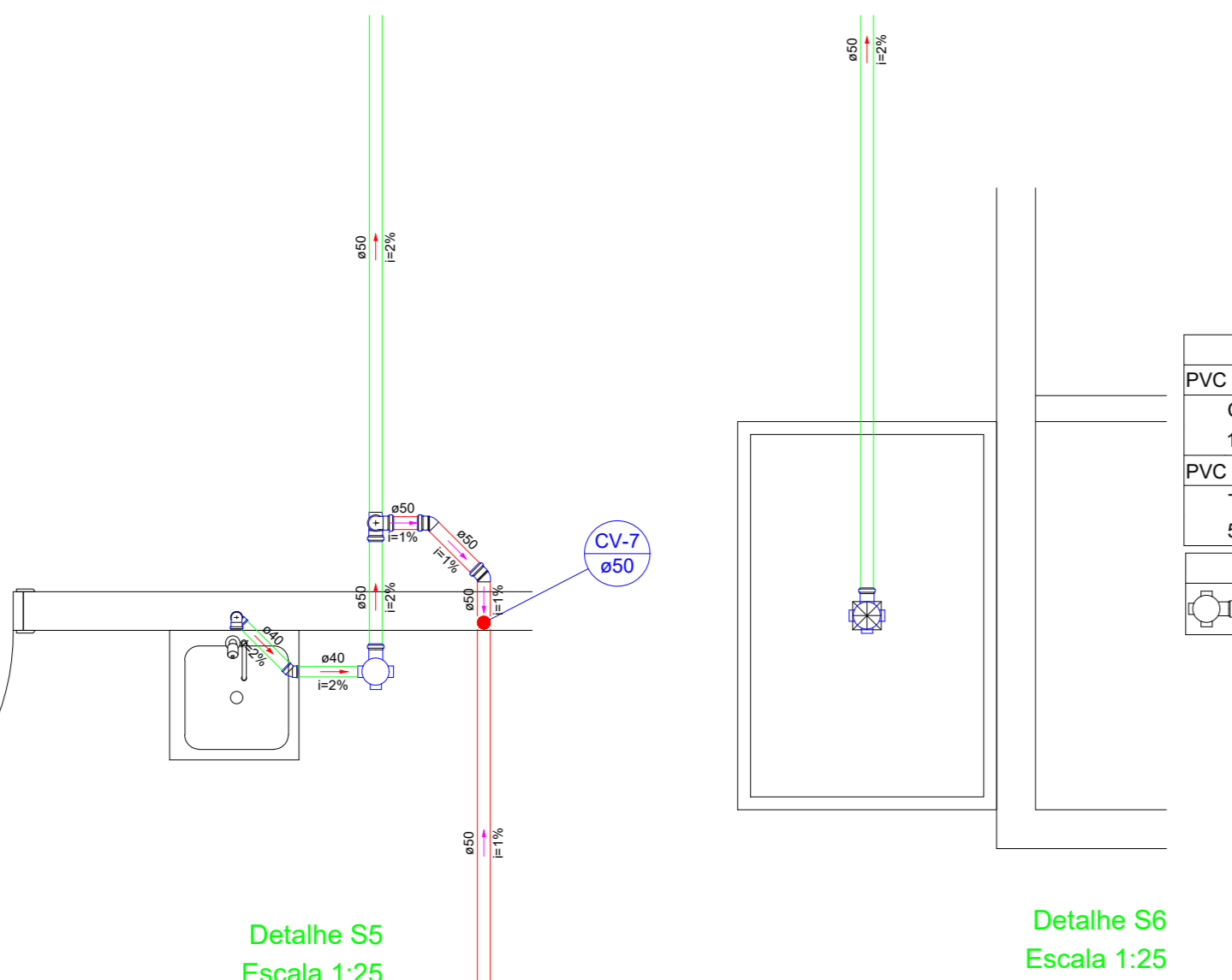
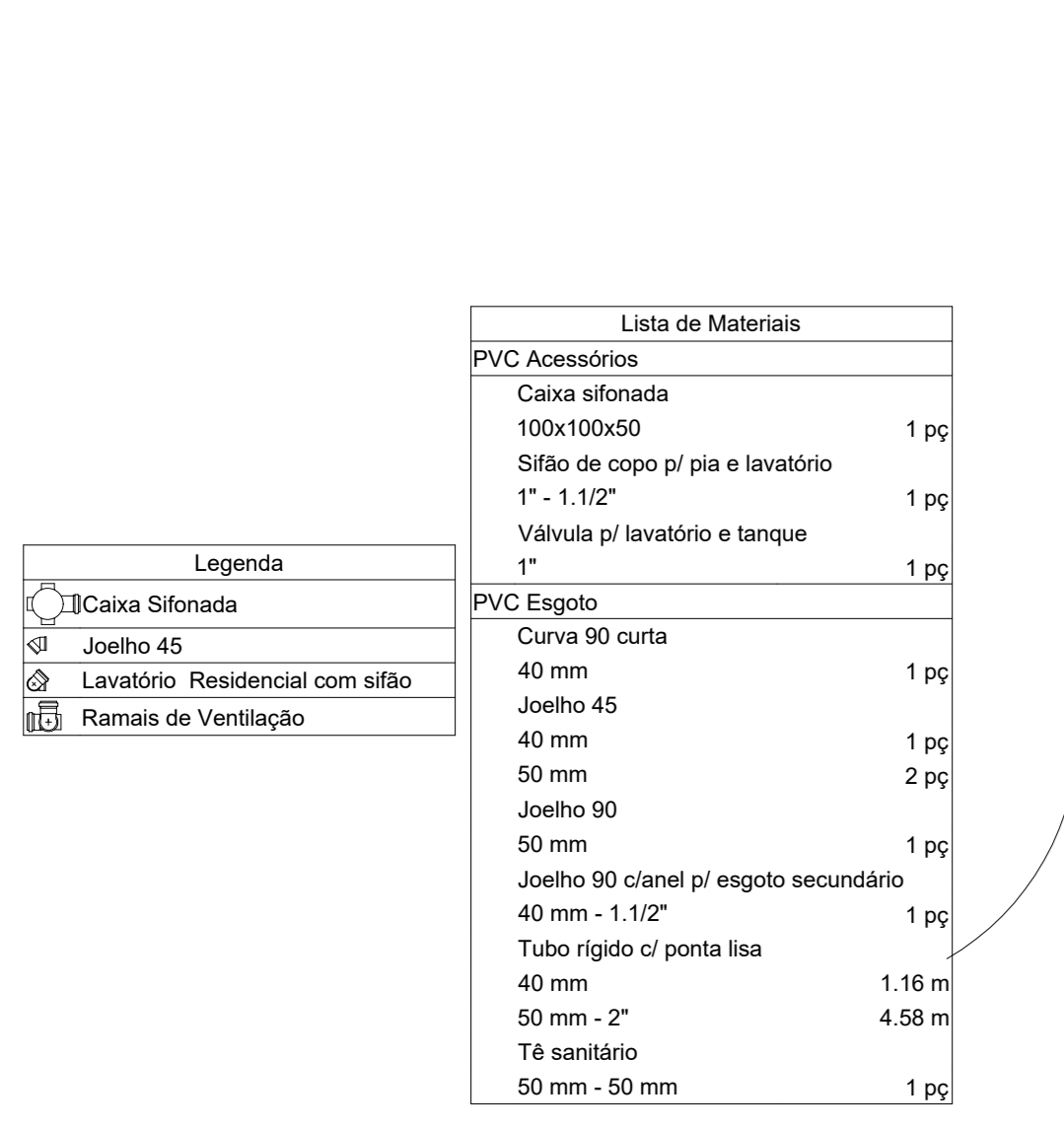
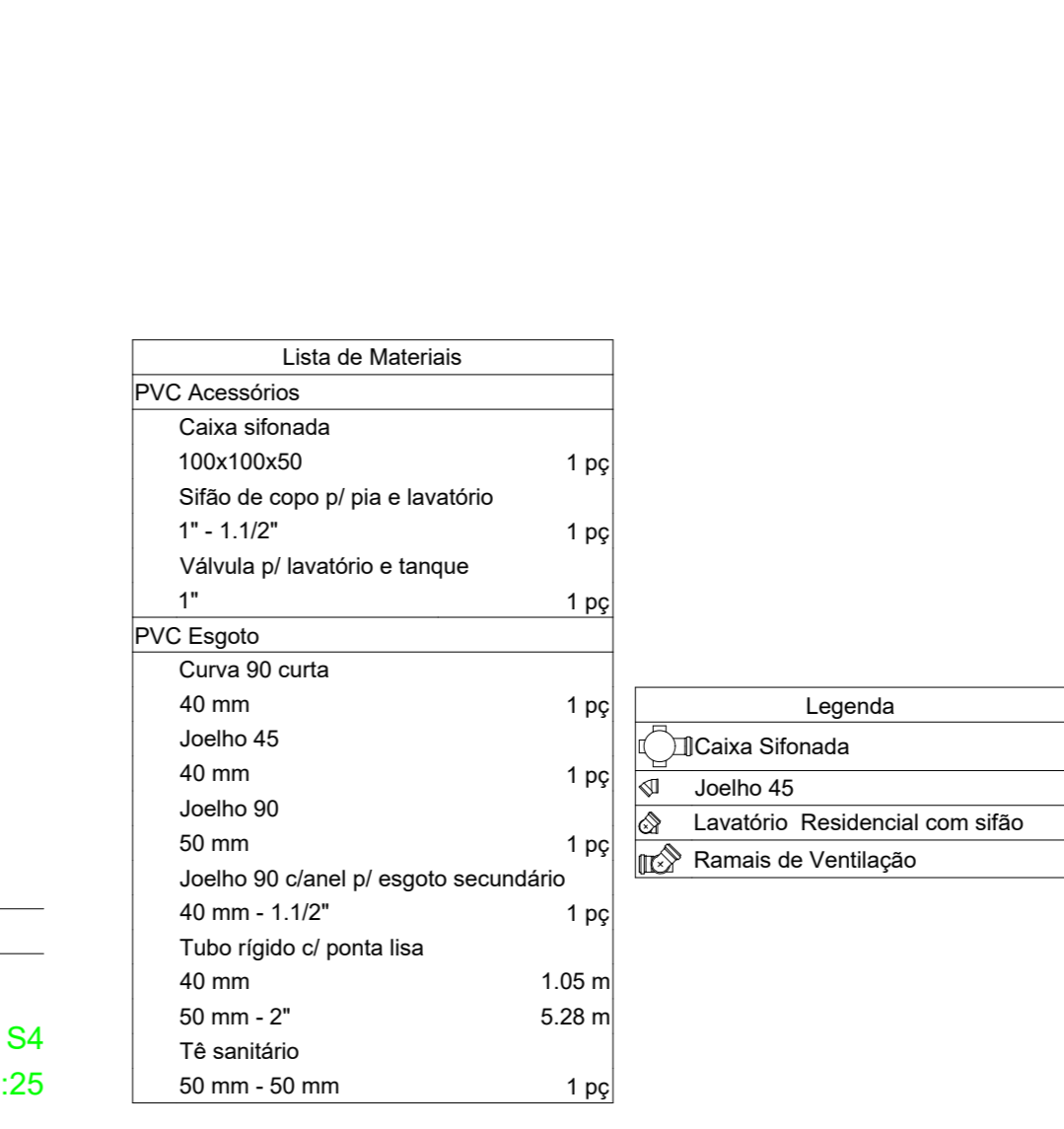
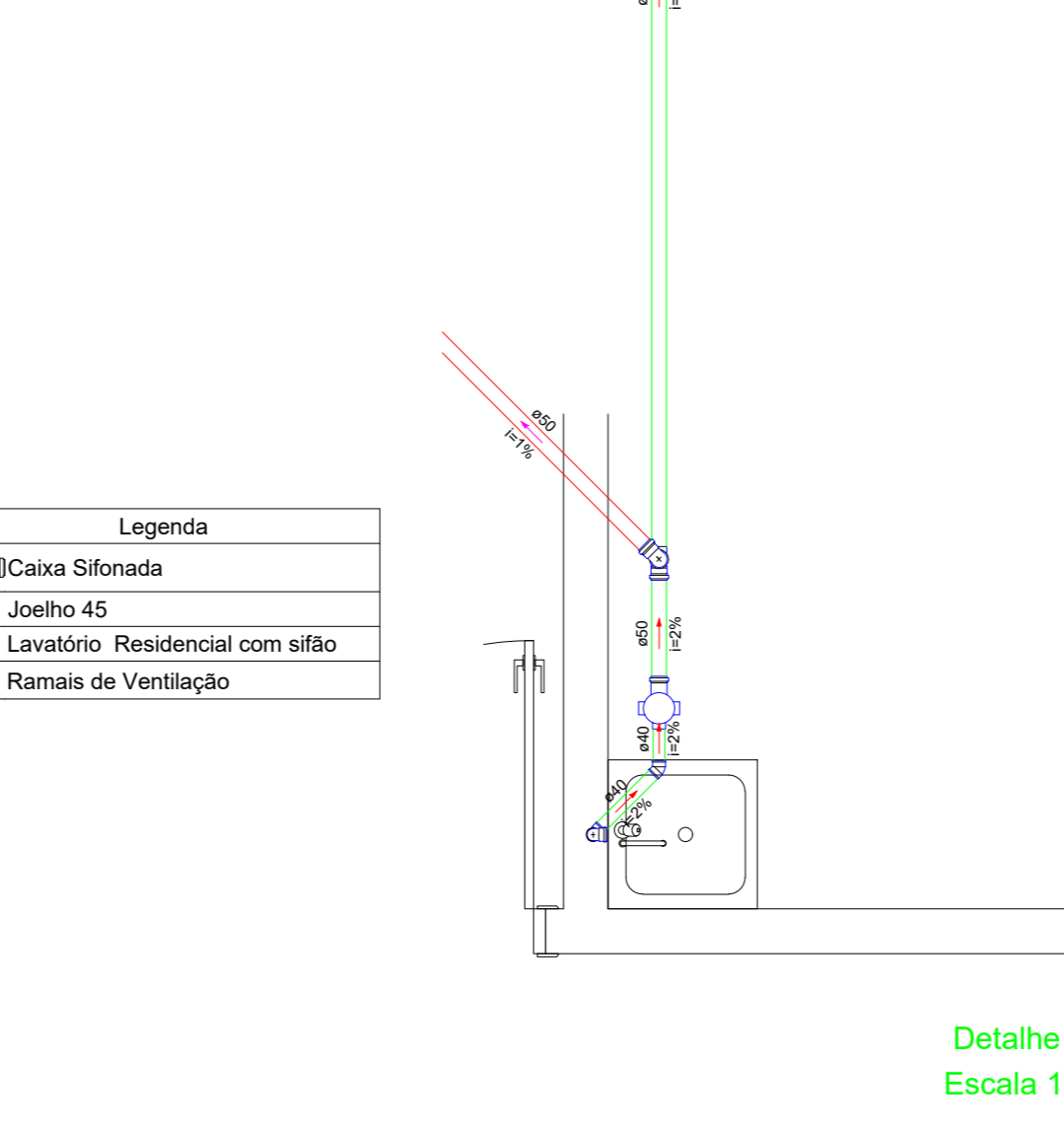
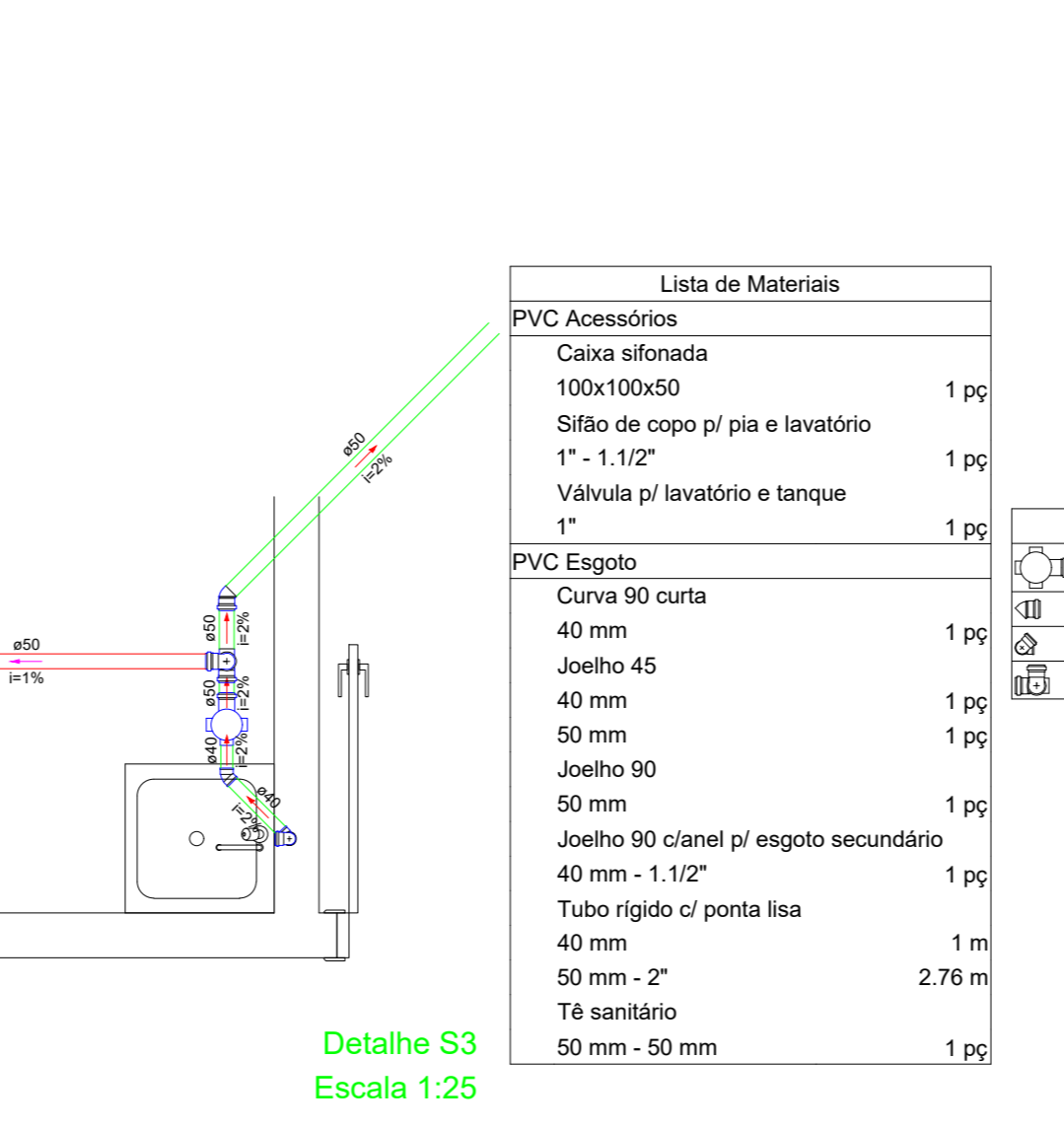
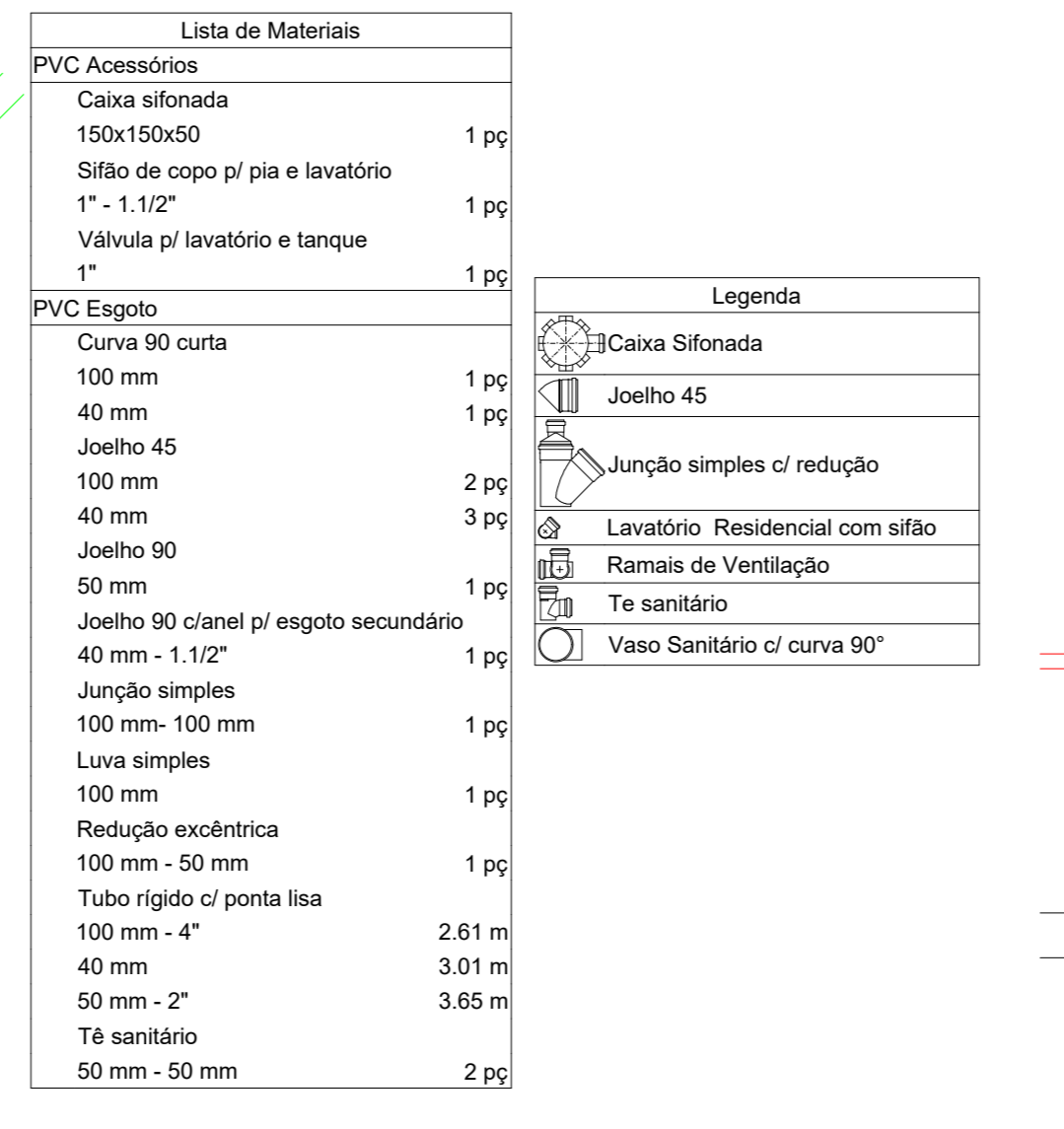
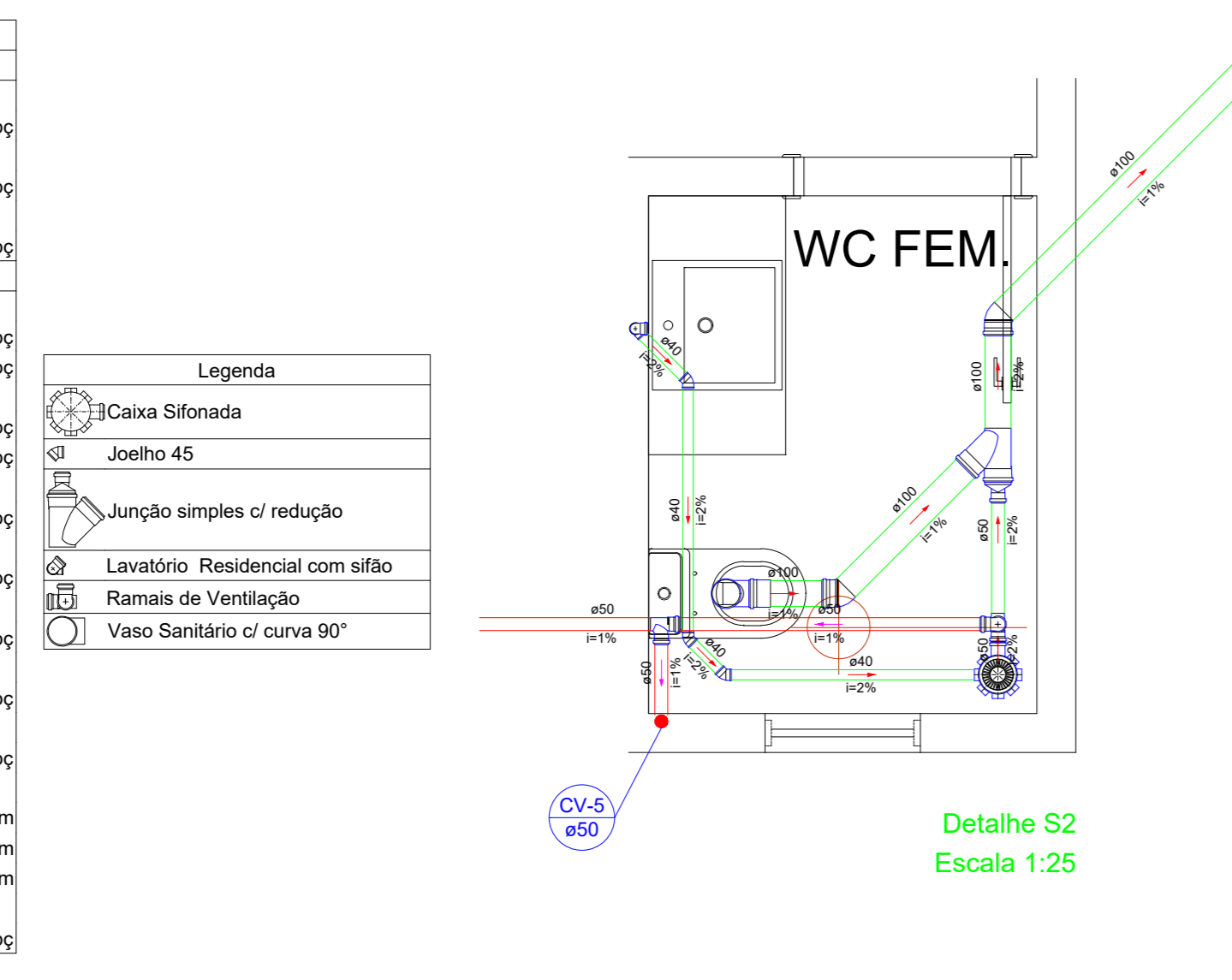
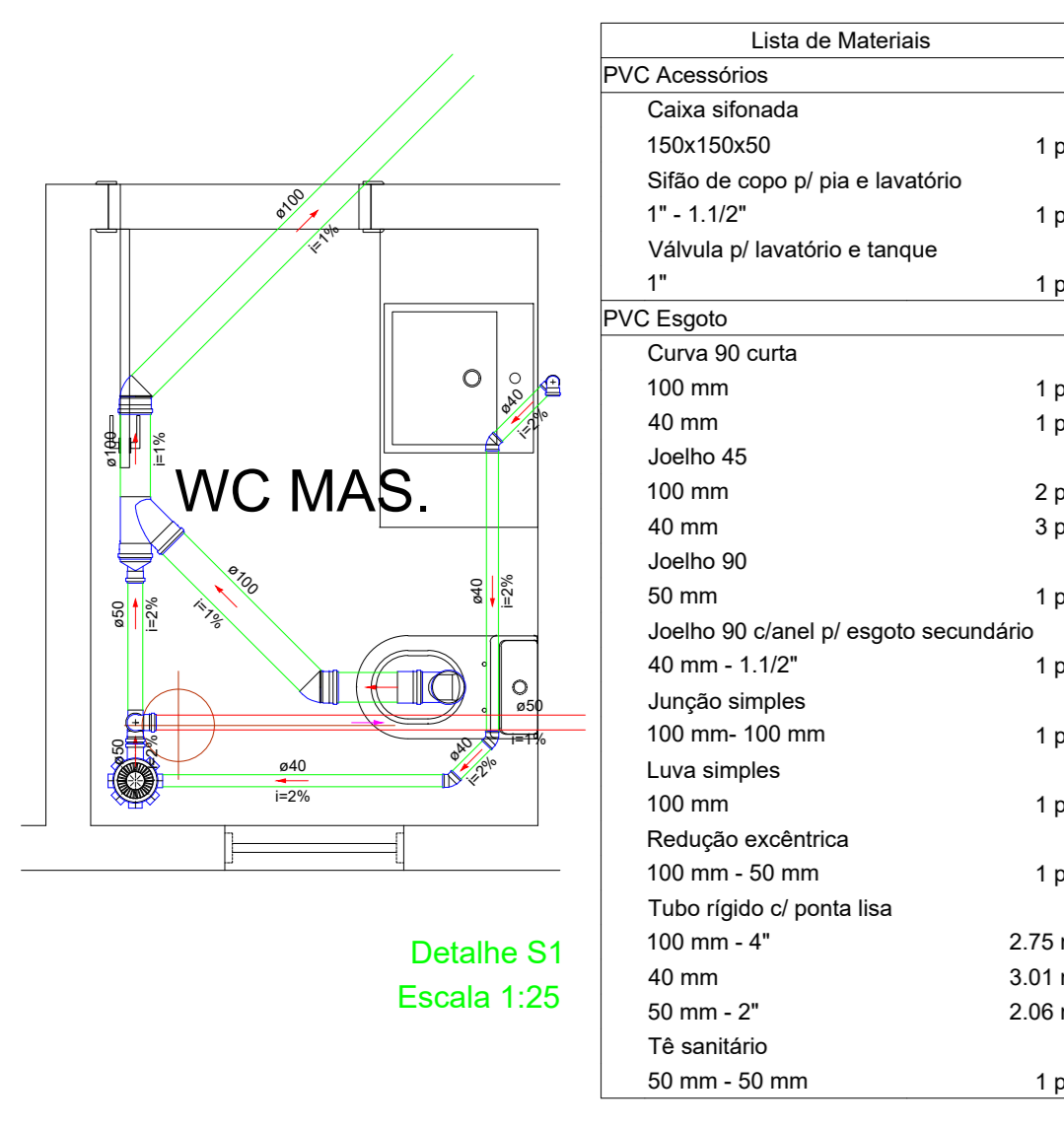
REVIZÃO	RESPONSÁVEL	DESCRIÇÃO	DATA
REV02	JONAS ULISES	AJUSTE CAIXA DE PASSAGEM E SISTEMA DE TRATAMENTO	16/03/2022
REV01	JONAS ULISES	AJUSTE CAIXA DE PASSAGEM E SISTEMA DE TRATAMENTO	22/10/2021
REV00	JONAS ULISES	EMISSÃO INICIAL	01/04/2020

RT DE ELABORAÇÃO:	Configuração para plotagem: <input type="checkbox"/> MODELO PMC	
RT DE EXECUÇÃO:	<input type="checkbox"/> ARQUIVO EM ANEXO	
RT DE EXECUÇÃO PGRCC:		
TÍTULO:	PROJETO DE INSTALAÇÕES SANITÁRIAS E PLUVIAIS	
ATIV./USO:	INSTITUCIONAL - HOSPITAL VETERINÁRIO	
ENDEREÇO:	CENTRO DE REABILITAÇÃO DE ANIMAIS SILVESTRES - CRAS RUA DE ACESSO AO INPE (ATRÁS DA ASSOFT), BAIRRO JARDIM VITÓRIA, CUIABÁ-MT	
INSCRIÇÃO CADASTRAL:		
ESCALA: INDICADA	DATA: MARÇO/2022	
CONTEÚDO:	PLANTA BAIXA DAS INSTALAÇÕES - SANITÁRIAS E PLUVIAIS DETALHES	
QUADRO DE ÁREAS:	FRANCHA:	
ÁREA DO TERRENO	385,910,99 m²	SAN 02/04
ÁREA CONSTRUÍDA	2.431,21 m²	
ÁREA COBERTA	2.655,96 m²	
AUTOR DO PROJETO:	RESPONSÁVEL TÉCNICO	PROPRIETÁRIO
RIBEIRO MACEDO 01462441196 Eng. Civil Jonas Ulisses R. Macedo CREA: 016206/MT	Eng. Civil Jonas Ulisses R. Macedo CREA: 016206/MT	GOVERNO DO ESTADO DE MATO GROSSO SECRETARIA DE ESTADO DE MEIO AMBIENTE CNPJ: 03.507.415/0023-50

GRECCO + MARQUES

Travessa João Bento nº 170, Sala 101, Bairro Quilombo, Cap: 78045-190, Cuiabá - MT.  
Tel: (65) 3052-9595 / 3052-8372 | Email: greccomarques@gmail.com



**LEGENDA - PONTO DE ESGOTO**

DESCRIÇÃO	SÍMBOLO	ALTURA
LAVATÓRIO	LV	50 cm
MAQUINA DE LAVA ROUPA	MLR	50 cm
SECADORA DE ROUPA	SEC	50 cm
TANQUE	TQ	50 cm
VS	VS	30 cm
PIA	PIA	50 cm

**Legenda**

- Caixa Sifonada
- Caixa de areia pluvial simples
- Caixas Inspeção Esgoto Simples
- Joelho 45
- Junção simples
- Junção simples c/ redução
- Lavatório Residencial com sifão
- Ramais de Ventilação
- Ramais de Ventilação em Cruz
- Redução excêntrica superior
- Tanque de Lavar Roupas DN 40mm
- Te sanitário
- Vaso Sanitário c/ curva 90°

REVISÃO	RESPONSÁVEL	DESCRIÇÃO	DATA
REV02	JONAS ULISES	AJUSTE CAIXA DE PASSAGEM E SISTEMA DE TRATAMENTO	16/03/2022
REV01	JONAS ULISES	AJUSTE CAIXA DE PASSAGEM E SISTEMA DE TRATAMENTO	22/10/2021
REV00	JONAS ULISES	EMISSÃO INICIAL	01/04/2020

RTT DE ELABORAÇÃO:  MODELO PMIC  
 RTT DE EXECUÇÃO:  ARQUIVO EM ANEXO  
 RTT DE ELABORAÇÃO PGRCC:  ARQUIVO EM ANEXO  
 RTT DE EXECUÇÃO PGRCC:  ARQUIVO EM ANEXO

TÍTULO: PROJETO DE INSTALAÇÕES SANITÁRIAS E PLUVIAIS  
 ATIV.USO: INSTITUCIONAL - HOSPITAL VETERINÁRIO  
 ENDEREÇO: CENTRO DE REABILITAÇÃO DE ANIMAIS SILVESTRES - CRAS  
 RUA DE ACESSO AO INPE (ATRAS DA ASSOFT), BAIRRO JARDIM VITÓRIA, CUIABÁ-MT

INSCRIÇÃO CADASTRAL: \_\_\_\_\_ DATA: MARÇO/2022

ESCALA: INDICADA CONTEÚDO: PLANTA DE DETALHES

ÁREA DO TERRENO	385,910,99 m²	FRANCHA:
ÁREA CONSTRUÍDA	2.431,21 m²	<b>SAN</b>
ÁREA COBERTA	2.655,96 m²	
QUADRO DE ÁREAS:		03/04
AUTOR DO PROJETO	RESPONSÁVEL TÉCNICO	PROPRIETÁRIO
RIBEIRO MACEDO 0404541196 Eng. Civil Jonas Ulises R. Macedo CREA: 016202MT	Eng. Civil Jonas Ulises R. Macedo CREA: 016202MT	GOVERNO DO ESTADO DE MATO GROSSO SECRETARIA DE ESTADO DE MEIO AMBIENTE CNPJ: 03.507.415/0023-50

